

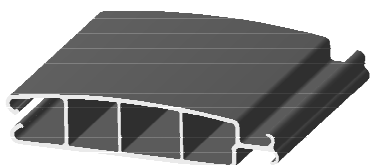
# Planungsunterlagen

Abdeckungen: Rollmatic  
Alphatherm  
Duotherm

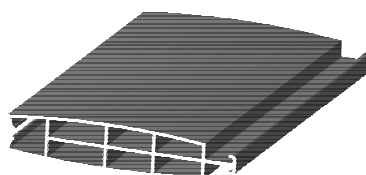
## 1. Allgemeine Hinweise

- Die Bieri Rollladenschwimmbadabdeckungen sind aus schlagzähen PVC - Profilen hergestellt.
- Der Rollladen kommt als Überflur- sowie als Unterflur - Anwendung zum Einsatz.
- Der Rollladen in der Ausführung „Solar“ / transparent und blaugrün muss bei Überfluranlagen im aufgerollten Zustand vor direkter Sonneneinstrahlung durch Abdecken geschützt werden.
- Mit eingebauten Handläufen oder ausgebildetem Mauerabsatz ist ein optimaler Unfallschutz gewährleistet.

## 2. Profile



Rollmatic



Alphatherm



Duotherm

## 3. Technische Daten

	Rollmatic	Alphatherm (Wendeprofil)	Duotherm
Grösse:	15 x 60 mm	51 x 12 mm	46 x 8 mm
Gewicht:	4.1 kg/m <sup>2</sup>	4.8 kg/m <sup>2</sup>	3.8 kg/m <sup>2</sup>
Auftrieb:	7 kg/m <sup>2</sup>	5.0 kg/m <sup>2</sup>	4.4 kg/m <sup>2</sup>
Wärmeübertragungskoeffizient	4-6 W/m <sup>2</sup> K		

Material: Hart PVC

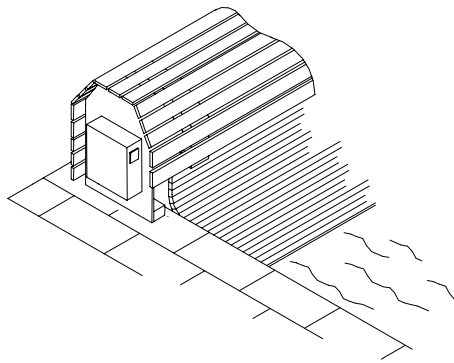
Eigenschaften: Einsetzbar für Temperaturen

bis 70° C, beständig gegen Säuren, Benzin, Alkalien, Ozon und andere

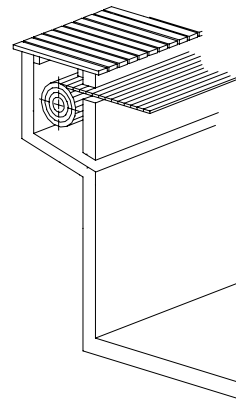
Badewasserzusätze.

UV-beständig

### 3. Einsatzmöglichkeiten



Überflur



Unterflur

**Hinweis:** Rollläden in den Farben **blaugrün/ solar/transparent** müssen in aufgerolltem Zustand, unter wie über dem Wasser immer mit Verkleidung oder Abdeckrost vor Sonneneinstrahlung geschützt sein und dürfen keinesfalls, auch nicht bei der Montage, ausserhalb des Wassers der Sonne ausgesetzt sein. Bei Solarabdeckungen muss die Filterpumpe bei zugedektem Becken konstant umwälzen, damit sich das erwärmte Wasser verteilt und unter der Abdeckung kein Hitzestau entsteht. Dies gilt auch im Frühjahr und Herbst, wenn das Bad noch nicht oder nicht mehr benutzt wird. Schon durch kurze, direkte Sonneneinstrahlung entstehen irreparable Schäden. Verwenden Sie dazu unsere Aufrollvorrichtung-Verkleidungen!

**Rollladen-Typ Solar:** Kondenswasser: In den Profilkammern befindet sich feuchte Luft im Augenblick der luftdichten Verschlussung. Deshalb bildet sich bei Temperaturdifferenzen innerhalb des Profils Kondenswasser. Dies beeinträchtigt die Funktion der Rollladenabdeckung nicht.

Die Rollladen Typen **Alphatherm** und **Duotherm** sind nicht in der Ausführung **SOLAR** und **TRANSPARENT** lieferbar

#### 4. Einsatzgrösse und Rollendurchmesser

##### 4.1 Einsatzgrösse

Unsere Aufrollvorrichtungen werden abhängig der Beckengrösse mit zwei Grössen von Wickelwellen eingesetzt.

Bei Rollladen Typ Rollmatic

bis 5 x 12m Wickelwellendurchmesser 154 mm  
 bis 6 x 14 m Wickelwellendurchmesser 204 mm

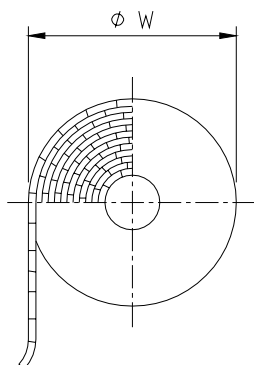
Beim Rollladen Typ Duotherm

bis 6 x 12m Wickelwellendurchmesser 154 mm  
 bis 7 x 15m Wickelwellendurchmesser 204 mm

Beim Rollladen Typ Alphatherm

bis 6 x 12 m Wickelwellendurchmesser 154 mm  
 bis 7 x 15 m Wickelwellendurchmesser 204 mm

##### 4.2 Wickel- und Wickelwellen-Durchmesser



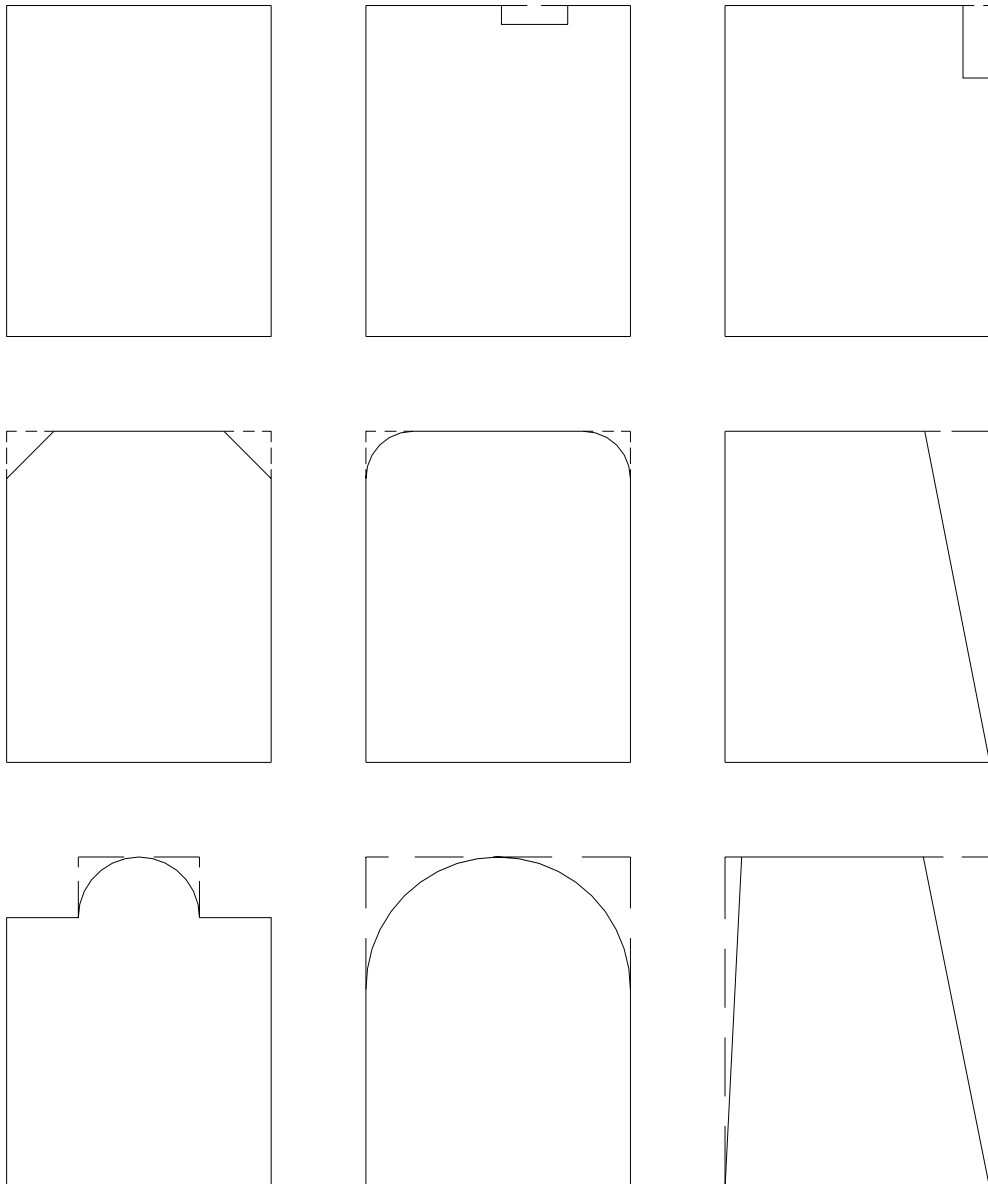
Typ                      **Rollmatic**                      **Duotherm**                      **Alphatherm**

Abdeckungs- länge	Ø 154	Ø 204	Ø 154	Ø 204	Ø 154	Ø 204
	W =	W =	W =	W =	W =	W =
7 m	430 mm	430mm	340mm	365mm	390mm	
8 m	450 mm	480 mm	360mm	385mm	410mm	
9 m	470 mm	500 mm	380mm	400mm	435mm	
10 m	505 mm	520 mm	400mm	415mm	450mm	465mm
11 m	525 mm	540 mm	410mm	430mm	475mm	485mm
12 m	555 mm	570 mm	425mm	445mm	500mm	500mm
14 m	590 mm	600 mm	450mm	475mm	530mm	535mm
15 m	610 mm	620 mm	470mm	485mm	545mm	550mm
16 m	620 mm	630 mm	485mm	500mm	560mm	570mm
17 m	640 mm	650 mm	500mm	515mm	580mm	580mm

ca. Angaben

## 5. Zu berechnende Flächen

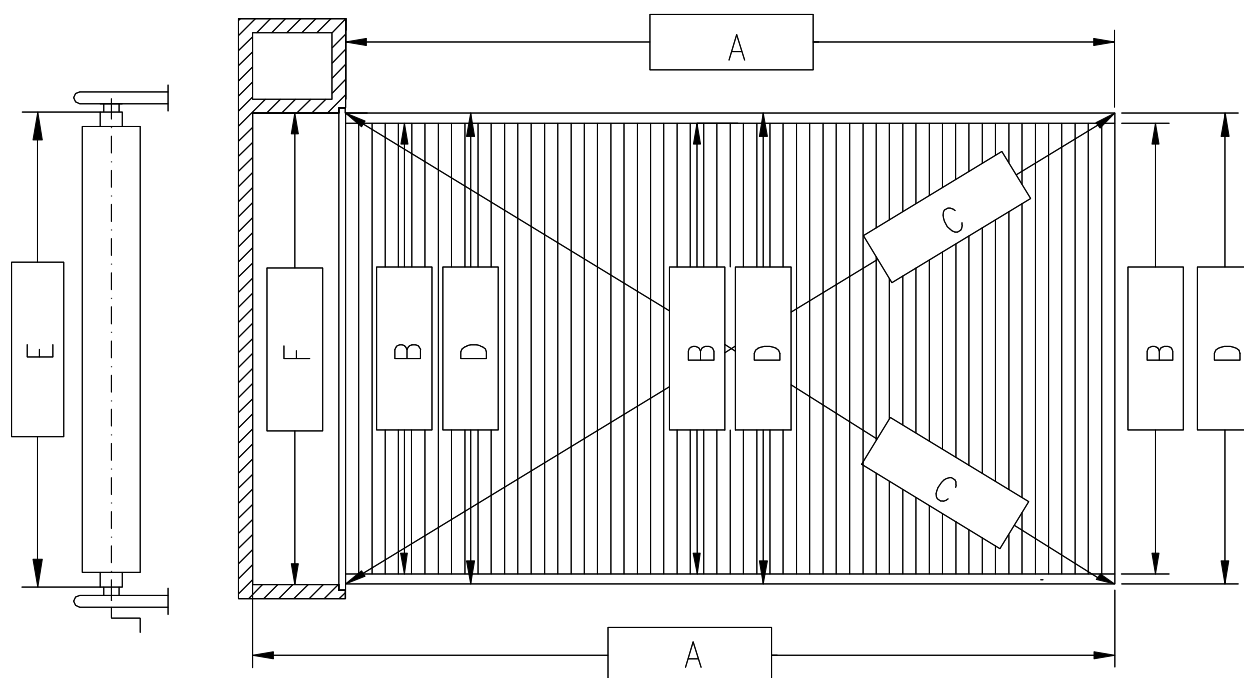
- Achten Sie auf genaue Massaufnahme
- Geben Sie die Abdeckmasse und die Beckenmasse an. Treppenteile müssen zugerechnet werden
- Für Flächenberechnungen gelten untenstehende Skizzen



Berechnen Sie auch die Mehraufwendungen wie: Leiterauschnitte, Radian usw.

## 6. Massaufnahme

- Um Ihren Rollladen genau konfektionieren zu können, benötigen wir verschiedene Masse. (Das können Abdeckungs- wie auch Beckenmasse sein.)
- Notieren Sie die Daten in die leeren Felder des Massblattes gemäss untenstehenden Hinweisen.
- Position A Abdeckungslänge = Länge des Rollladens (gem. Pt.5.1)
- Position B Abdeckungsmass = Beckenbreite (Wasserfläche) - 3cm
- Position C Diagonalmass = Schwimmbeckenmass auf Wasserniveau
- Position D Schwimmbeckenbreite (Wasserniveau)
- Position E Länge der Wickelwelle = Abdeckbreite + 10 cm (Empfehlung !)
- Position F Rollladenschachtbreite



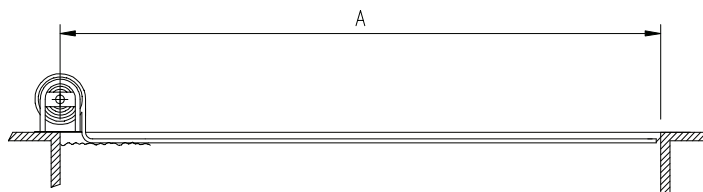
- **Hinweis: Es ist besonders zu Beachten, dass bei Einstückbecken die Masse für die Abdeckung erst nach Einbau des Beckens aufzunehmen sind. (Massdifferenzen durch Aussendruck)**

## 6.1 Bestimmungen der Abdeckungslänge

- Beachten Sie, dass bei unterschiedlichen Einbauarten verschiedene Abdeckungsängen angegeben werden. Diese Längen kommen auch bei der Verrechnung zur Anwendung.

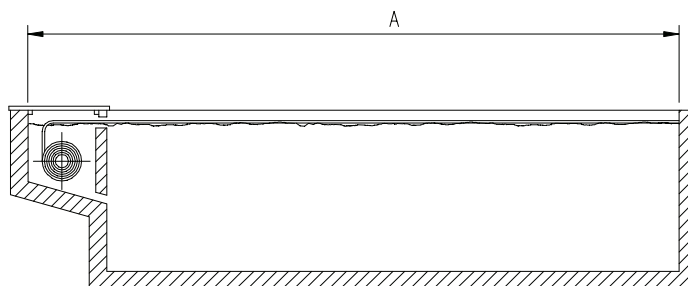
### Anlage Überflur

A = zu berechnende Länge  
(Beckenrand zu Beckenrand)



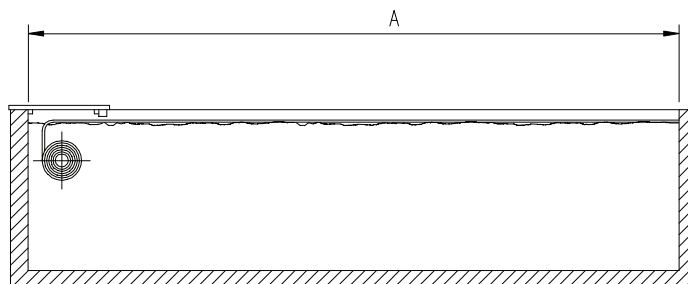
### Anlage Unterflur (im Schacht)

A = zu berechnende Länge  
(Beckenrand zu Beckenrand)



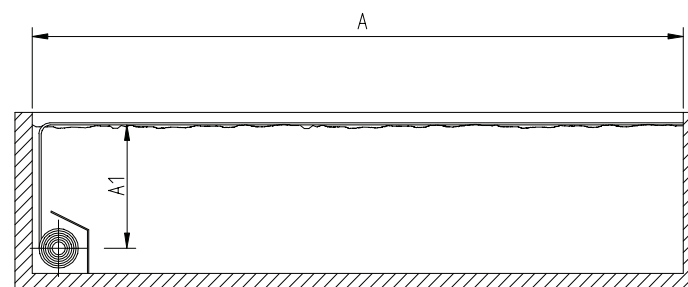
### Anlage Unterflur (im Becken)

A = zu berechnende Länge  
(Beckenrand zu Beckenrand)



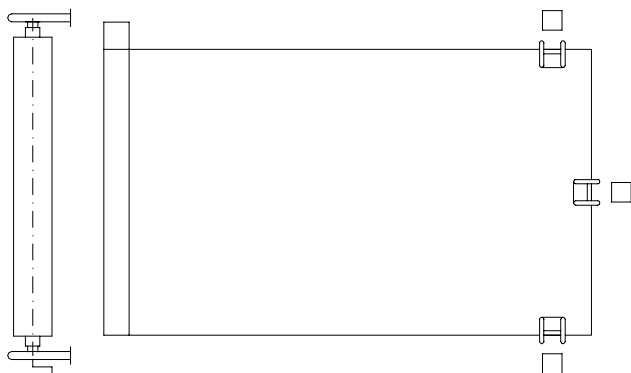
### Anlage Unterflur (Bereich Beckenboden)

A + 0,3 m = zu berechnende Gesamtlänge  
(Gesamtlänge eintragen ins Feld A  
des Massblattes)



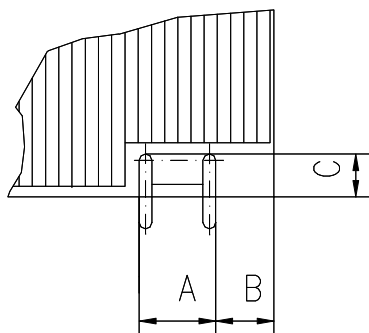
## 6.2 Berechnen von Ausschnitten und Zusatzteilen

- Wir empfehlen Ihnen bei der Grössenbestimmung der Ausschnitte jeweils **1.5 cm Seitenabstand** zu rechnen, damit die Abdeckung bei geringeren Toleranzen nicht anstösst.

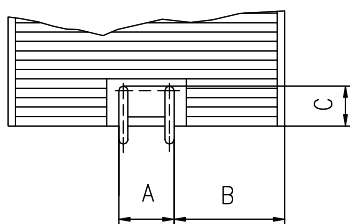


Auf dem Massblatt kreuzen Sie die Position des Ausschnittes an, anschliessend sind die Ausschnitte im Detail zu vermessen. Teilweise sind auch die Abdeckungs- und Beckenmasse notwendig.

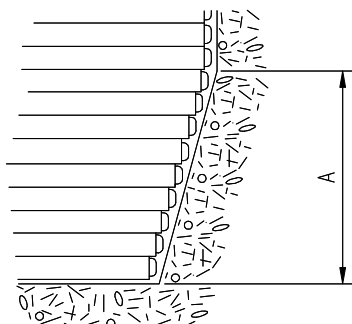
Ausschnitt seitlich



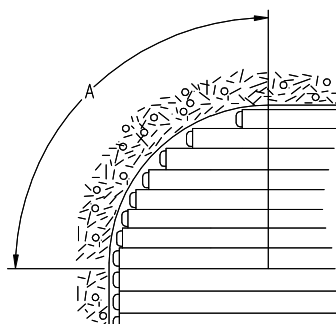
Ausschnitt frontseitig



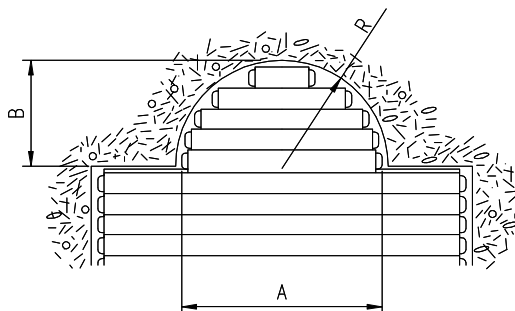
Eckschnitte / Schrägschnitte



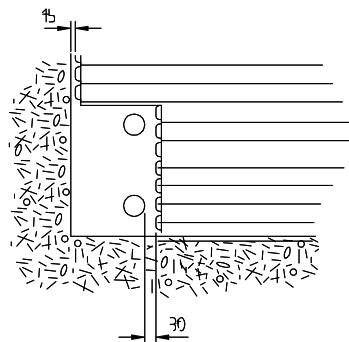
Radien



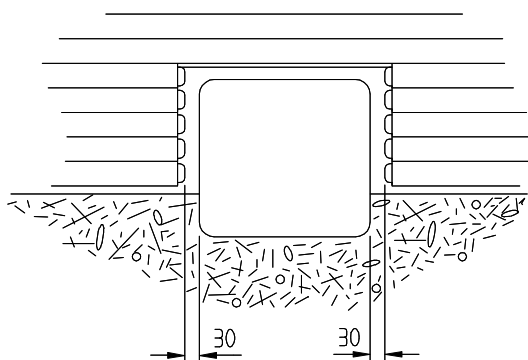
Römische Treppen



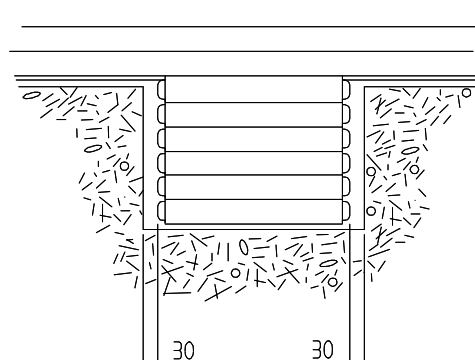
Leiterauschnitte



Gegenstromanlage / Ausschnitte



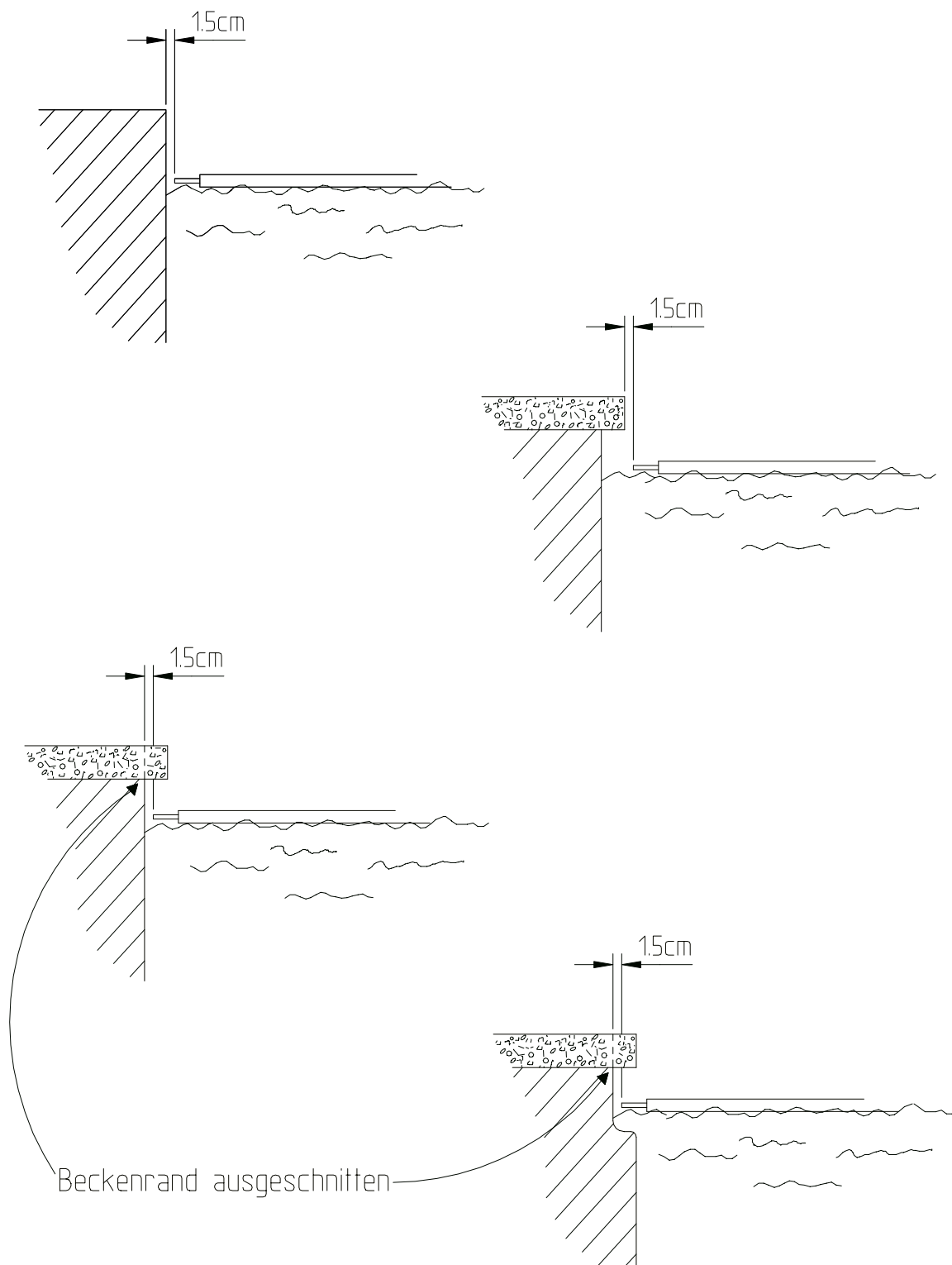
Treppen



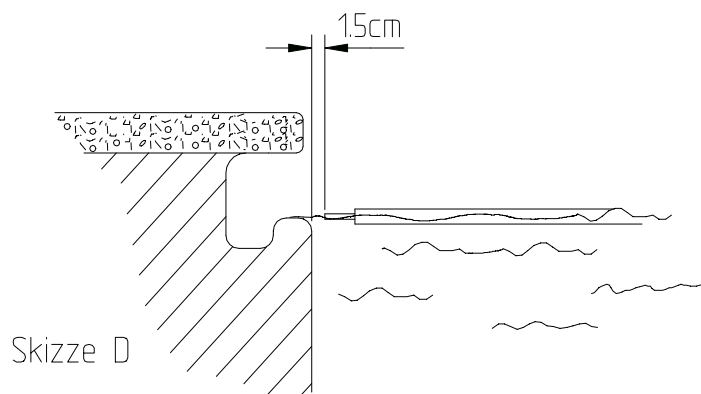
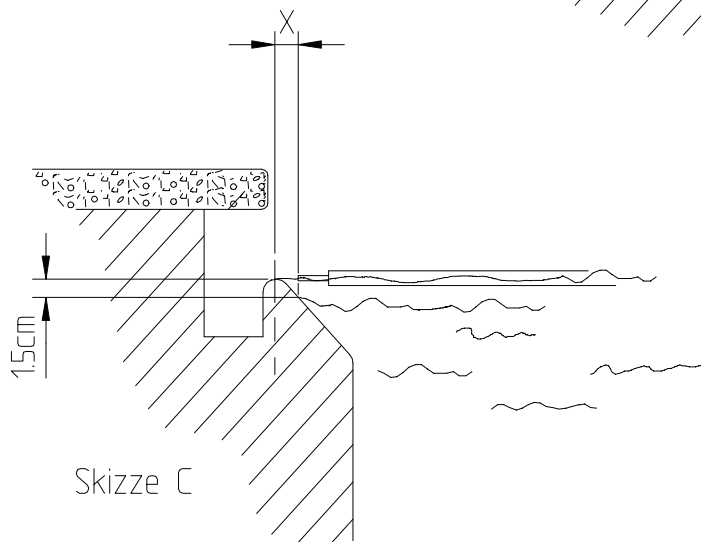
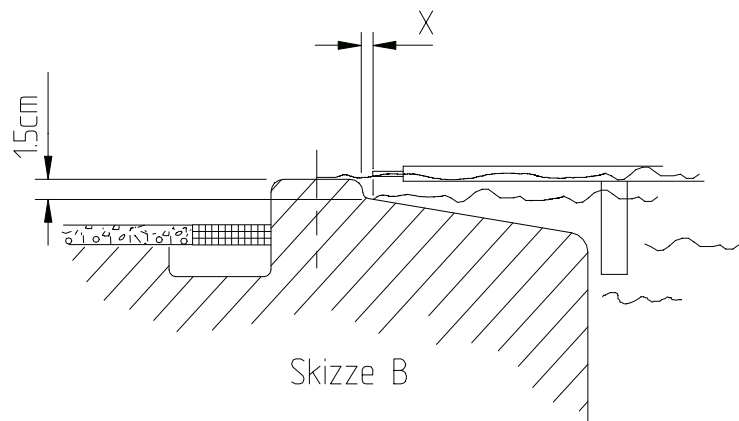
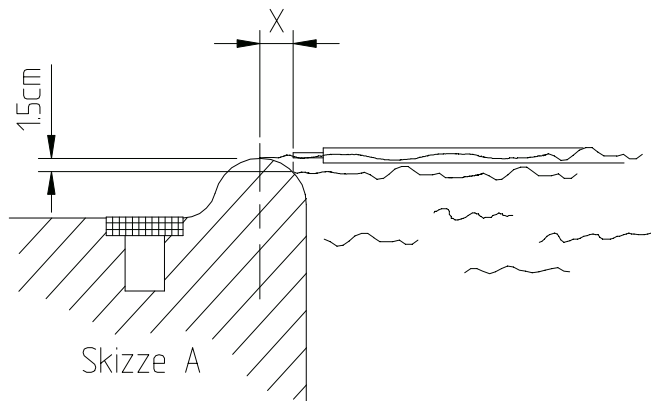


## 7. Details

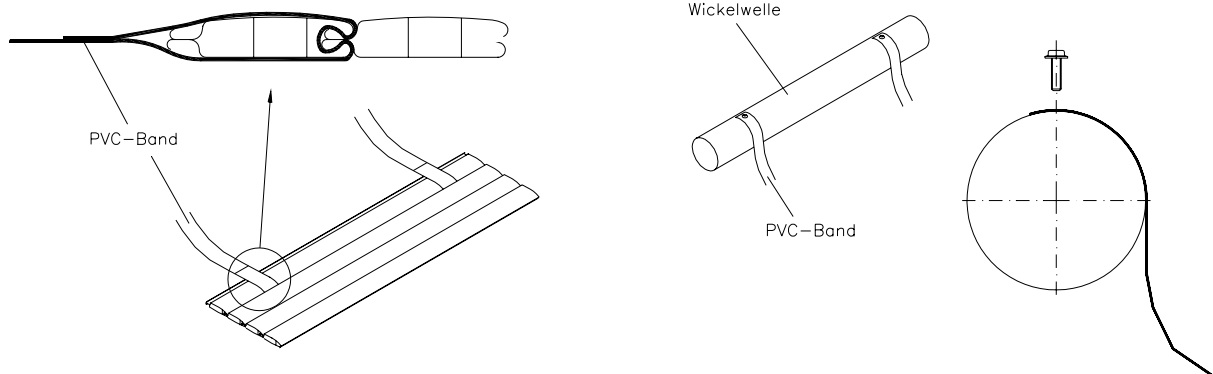
### 7.1 Beckenrandarten



## 7.2 Überlaufrinnen

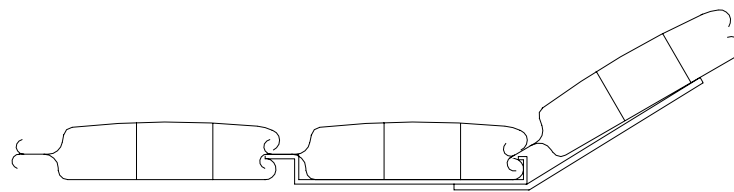


## 8. Befestigungshinweise



Befestigung des Rollladens mittels PVC-Bänder an der Wickelwelle

## 9. Ausschwimmhilfe



Aufstellklammern bei Überfluraufrollvorrichtungen.  
Diese Bügel geben uns die Gewähr, dass der Rollladen in die richtige Richtung ausläuft.

Bei Einsatz als Unterflur vom Beckenboden sind die Aufstellklammern auf der Rollladenoberseite anzubringen

## **Betrieb und Pflege der Rollläden - Abdeckung**

### *Wichtig*

Der Rollladen muss immer vollständig geöffnet werden. Wenn gebadet wird, darf die Abdeckung unter keinen Umständen betrieben werden! Gleichfalls darf die Anlage niemals unbeaufsichtigt in Betrieb sein! Bei Unfällen infolge unsachgemässer Handhabung, Pflege oder Montage sowie bei Fehlmanipulationen an der Anlage weisen wir sämtliche Haftung zurück! Einen Unfallschutz stellt die Rollladenabdeckung nur dann dar, wenn sie stirnseitig und seitlich mit einem an der Beckenwand befestigtem Handlauf unterstützt wird. Der Wasserstand im Becken muss in jedem Fall vor dem Betätigen des Rollladens kontrolliert werden, da das Wasserniveau weder zu hoch noch zu niedrig sein darf.

Ihre Bieri Rollläden - Schwimmbadabdeckung funktioniert über Jahre einwandfrei, wenn Sie die folgenden Punkte beachten.

### *Allgemeine Hinweise*

Die Rollmatic - Abdeckungen **blaugrün / SOLAR / transparent** dürfen niemals ungeschützt dem Sonnenlicht ausgesetzt werden. Sie müssen entweder im abgerollten Zustand auf dem Wasser liegen oder aufgerollt unter dem Wasserspiegel bzw. unter der Verkleidung vor Sonnenlicht geschützt sein. Bei Solarabdeckungen muss die Filterpumpe bei zugedektem Becken konstant umwälzen, damit sich das erwärmte Wasser verteilt und unter der Abdeckung kein Hitzestau entsteht. Auch im Frühjahr und Herbst, wenn das Bad noch nicht oder nicht mehr benutzt wird. Schon durch kurze, direkte Sonneneinstrahlung entstehen irreparable Schäden. Bitte beachten Sie bei Becken mit Handläufen, dass das Wasserniveau nie unter die Handlaufstangen absinkt.

### **Kondenswasser**

In den Profilkammern befindet sich feuchte Luft im Augenblick der luftdichten Verschweissung. Deshalb bildet sich bei Temperaturdifferenzen Kondenswasser innerhalb des Profils. Dies beeinträchtigt die Funktion Ihrer Rollladenabdeckung nicht. Algenbewuchs innerhalb der Profilkammern ist ebenfalls ausgeschlossen, da hierzu der Sauerstoff fehlt.

### **Reinigung**

Die Rollläden - Schwimmbadabdeckung ist dank der verwendeten Materialien sehr pflegeleicht und deshalb problemlos zu reinigen. Ein regelmässiges Abspritzen befreit die Abdeckung von losem Schmutz und Staub und gibt ihr ein sauberes Aussehen. Hartnäckiger Schmutz kann mit einem Hochdruckreinigungsgerät entfernt werden. Dabei darf eine Wassertemperatur von 40°C nicht überschritten werden. Es ist darauf zu achten, dass mit der Düse nicht zu nahe an die Decke heran gegangen wird (min ca. 30 - 40cm Abstand von der Decke) und mit dem Druckstrahl nur kurze Zeit an der gleichen Stelle verharrt wird. Als Reinigungsmittel handelsübliche Schwimmbad- oder Haushaltsreiniger (Lösungsmittelfrei, keine Scheuermittel) verwenden. Achtung: Blätter, die während längerer Zeit auf den PVC-Lamellen liegenbleiben hinterlassen durch den Zersetzungsprozess oft sehr hartnäckige Spuren von Gerbsäure. Eine sorgfältige Reinigung vor Überwinterung im aufgerolltem Zustand ist unerlässlich. Unansehnliche Kalkablagerungen auf der Abdeckung können durch eine gute Wasseraufbereitung weitgehend vermieden werden. Ein pH-Wert von ca. 7,2 sollte angestrebt werden. Zur Kalkentfernung empfehlen sich Lösungen auf Phosphorsäurebasis. Dies ist ungefährlicher und problemloser als Salzsäure und kann in grösserer Konzentration im Schwimmbadwasser benutzt werden.

## Überwinterung

Zum Überwintern kann der Rollladen auf dem Wasser liegen bleiben. Dabei muss beachtet werden, dass der Rollladen dadurch stark verschmutzt wird. Der Wasserstand darf nie soweit absinken, dass der Rollladen am Beckenrand oder Handlauf aufliegt und so in der Luft hängen bleibt. Besser ist die Überwinterung im aufgerollten Zustand entweder im Nassschacht oder auf der Oberfluraufrollvorrichtung. Auf jeden Fall ist jedoch strikte darauf zu achten, dass der Rollladen in dieser Zeit nicht bewegt wird. Bei niedrigen Temperaturen nimmt die Materialbrüchigkeit stark zu. Für Überwinterungsschäden entfällt jeglicher Garantieanspruch.

## Garantien

Schäden, die durch unrichtige Behandlung, mangelhafter, nicht durch uns ausgeführte Bau- und Montagearbeiten, aussergewöhnliche Beanspruchung, natürliche Abnutzung, Hagelschaden, Nichtbeachten unserer Montage-, Betriebs- oder Unterhaltsvorschriften verursacht werden, fallen nicht unter die Garantie.

**Ebenso sind Schäden infolge Schürfung, Einfrierens, chemischer, elektrischer oder elektrostatischer Einflüsse oder mutwillige Beschädigung nicht durch die Garantie gedeckt.**

Wir haften nicht für Schäden die aufgrund der Einwirkung von festen, flüssigen oder gasförmigen Stoffen entstehen, die mit PVC nicht verträglich sind sowie bei fehlerhafter Wasseraufbereitung oder Chemikalien

Unsere Garantieleistungen beziehen sich lediglich auf von uns gelieferte Teile und Vorrichtungen. Für irgendwelche direkten oder indirekten Schäden haften wir nicht. (Lassen Sie sich in diesem Zusammenhang von Ihrer privaten Haftpflichtversicherung beraten.)