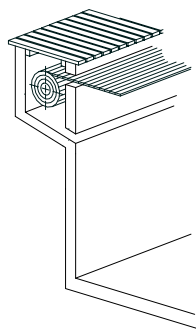


Planungsunterlagen

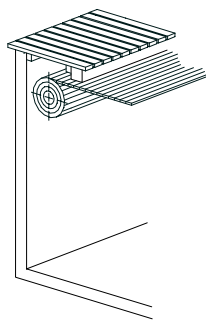
für Aufrollsystem Unterflur

1. Allgemeine Hinweise

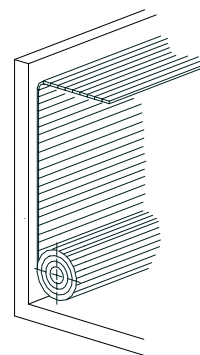
- Wir unterscheiden zwischen Unterflur- und Überflur-Aufrollvorrichtungen.
- Aufrollvorrichtungen sollen, wenn irgendwie möglich, immer in entgegengesetzter Richtung von Leitern, Treppen und Rädern plaziert werden.
- Es gibt verschiedene Ausführungen von Unterflur-Aufrollvorrichtungen. Die folgenden Skizzen sollen Ihnen die gängigsten Arten aufzeigen.



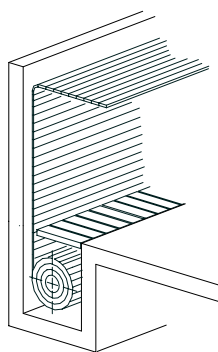
Im Schacht
(Niederhalterrohr erforderlich)



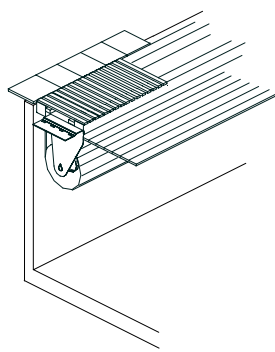
Direkt unter
der Wasseroberfläche
(Niederhalterrohr erforderlich)



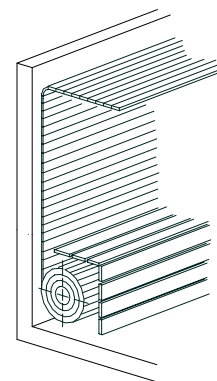
Am Beckenboden



Im Bodenschacht



Eingehängt
(Niederhalterrohr erforderlich)



Am Beckenboden
mit Verkleidung

2. Einsatzgrösse und Rollendurchmesser

2.1 Einsatzgrösse

Unsere Aufrollvorrichtungen werden abhängig der Beckengrösse mit zwei Grössen von Wickelwellen eingesetzt.

Bei Rollladen Typ Rollmatic

bis 5 x 12 m Wickelwellendurchmesser 154 mm
 bis 6 x 14 m Wickelwellendurchmesser 204 mm

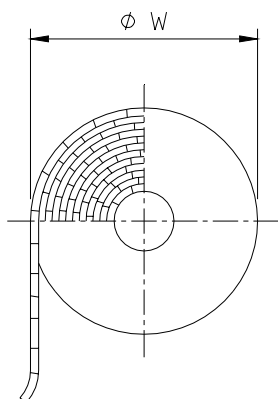
Beim Rollladen Typ Duotherm

bis 6 x 12 m Wickelwellendurchmesser 154 mm
 bis 7 x 15 m Wickelwellendurchmesser 204 mm

Beim Rollladen Typ Alphatherm

bis 6 x 12 m Wickelwellendurchmesser 154 mm
 bis 7 x 15 m Wickelwellendurchmesser 204 mm

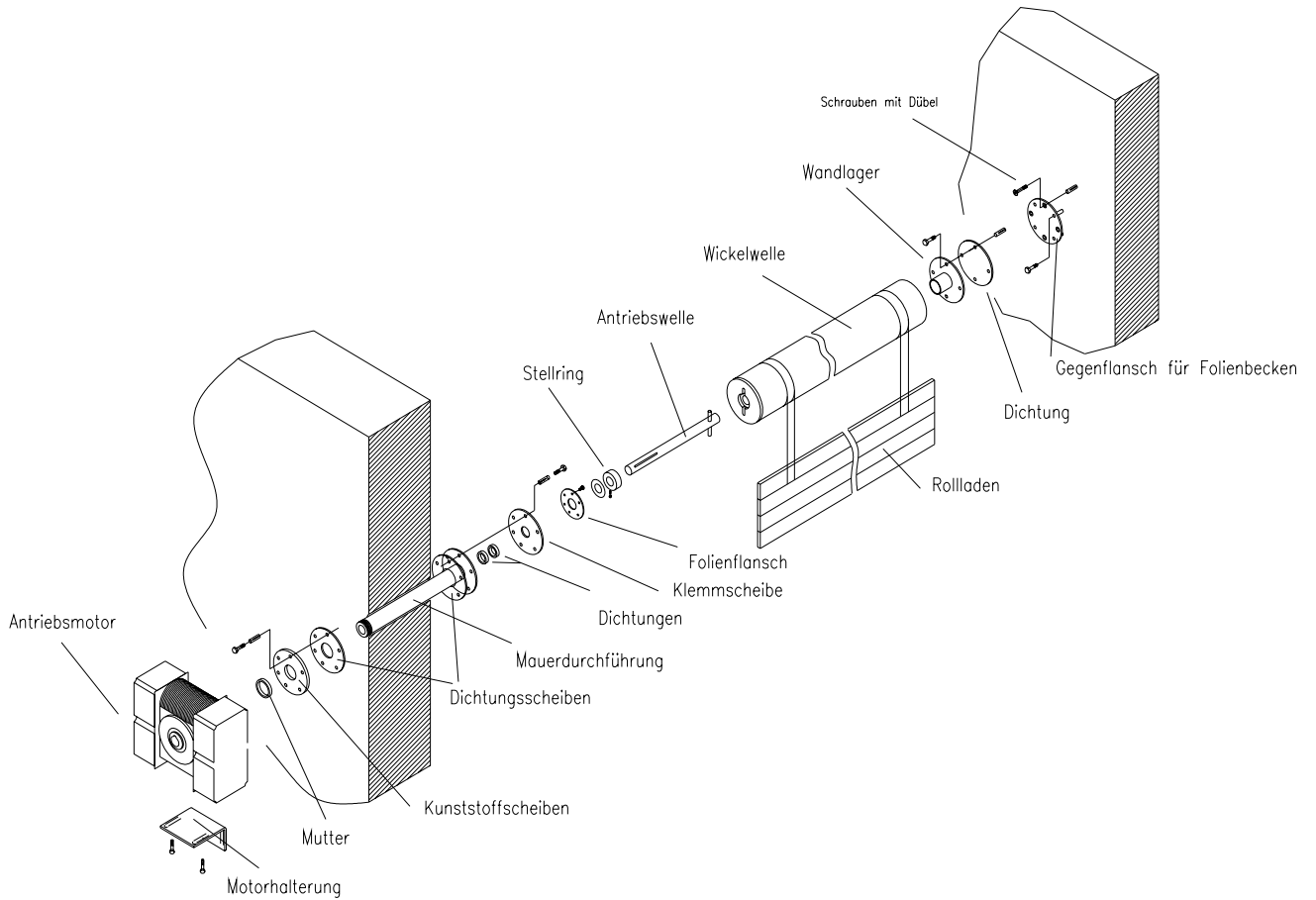
2.2 Wickel- und Wickelwellen-Durchmesser



Typ **Rollmatic** **Duotherm** **Alphatherm**

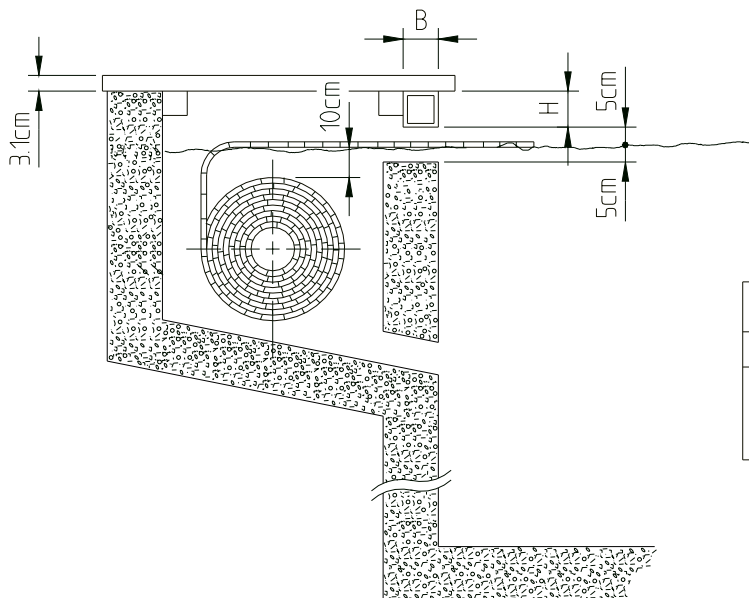
Abdeckungs- länge	ϕ 154	ϕ 204	ϕ 154	ϕ 204	ϕ 154	ϕ 204
	W =	W =	W =	W =	W =	W =
7 m	430 mm	430mm	340mm	365mm	390mm	
8 m	450 mm	480 mm	360mm	385mm	410mm	
9 m	470 mm	500 mm	380mm	400mm	435mm	
10 m	505 mm	520 mm	400mm	415mm	450mm	465mm
11 m	525 mm	540 mm	410mm	430mm	475mm	485mm
12 m	555 mm	570 mm	425mm	445mm	500mm	500mm
14 m	590 mm	600 mm	450mm	475mm	530mm	535mm
15 m	610 mm	620 mm	470mm	485mm	545mm	550mm
16 m	620 mm	630 mm	485mm	500mm	560mm	570mm
17 m	640 mm	650 mm	500mm	515mm	580mm	580mm

3. Aufbau Unterflur-Aufrollvorrichtung



Darstellung für gemauerte Beckenwände

4. Allgemeine Einsatzbedingungen

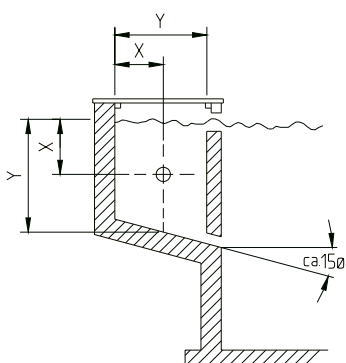


Sturzbalkenabmessungen		
Beckenbreite	B	H
bis 4m	80mm	80mm
bis 5m	100mm	100mm
bis 6m	120mm	120mm

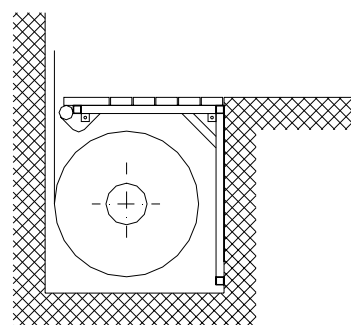
5. Vermassungsgrundlagen

- des Rollladenschachtes
- des Platzbedarfes des Wickels
- des Motorschachtes

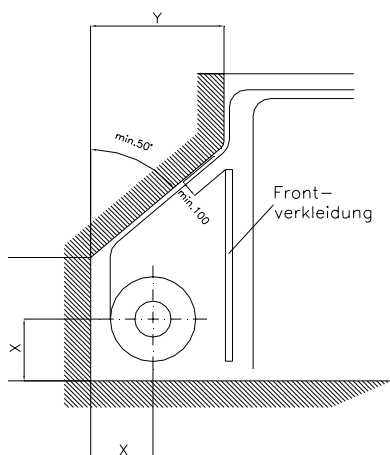
$< \phi W$	X	Y
400	300	600
450	325	650
500	350	700
550	375	750



Schacht



Bodenschacht



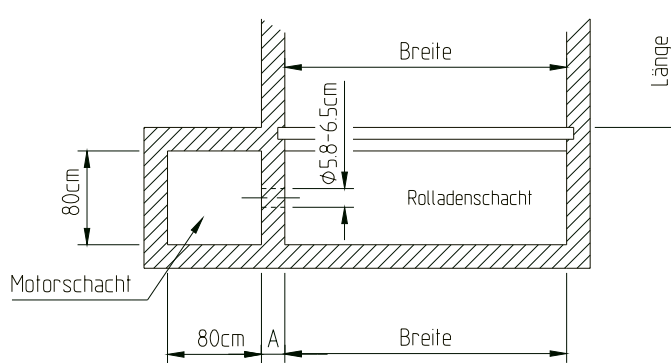
Aussenschacht am Beckenboden

$< \phi W$	A	Y	X
400	650	600	300
450	700	650	325
500	700	700	350
550	750	750	375

Achtung:

Bei Folienauskleidung muss der Radius mitgerechnet werden

Motorschacht



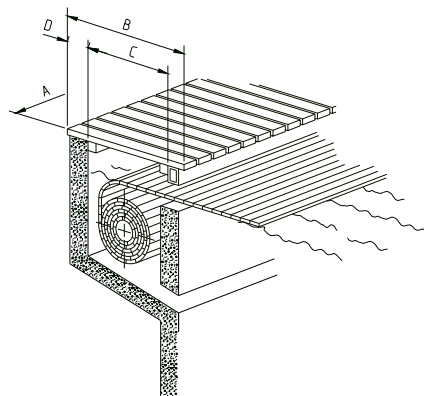
Bei der Bestellung Mass A (Mauerstärke) für die Mauerdurchführung angeben.

Der Motorschacht soll so gross sein, dass Sie darin arbeiten können. Wir empfehlen eine Mindestgrösse von 80 x 80 cm.

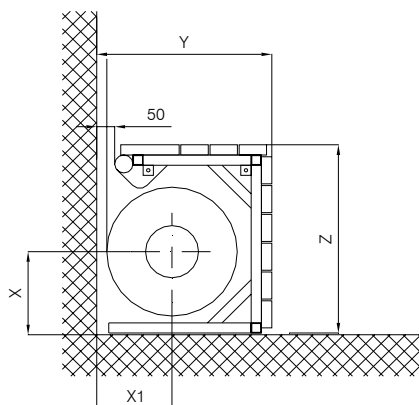
Motorschacht mit **Sickerleitung** ausrüsten. Motorschacht muss gut **durchlüftet** bleiben, damit kein Kondenswasser im Schacht entstehen kann. (Motor)

6. Schacht- bzw. Rolladenabdeckung

6.1 Für direkt unter der Wasseroberfläche eingesetzte Aufrollvorrichtungen

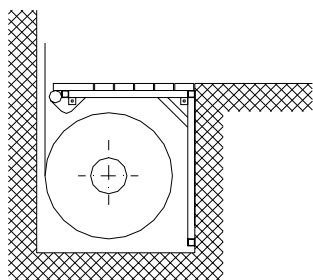


6.2 Für im Beckenboden eingesetzte Aufrollvorrichtungen

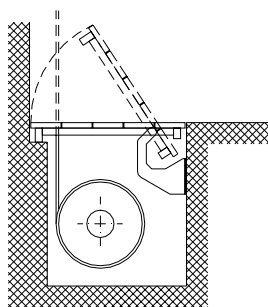


$\varnothing W$	X	X1	Y	Z
360	245	220	505	555
440	286	260	590	640
530	330	305	675	725
600	385	340	760	810

6.3 Im Bodenschacht

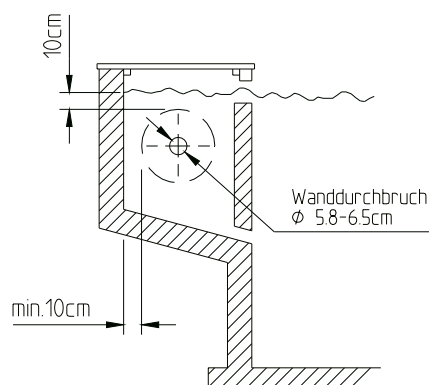


mit Schachtklappe



7. Bauseitige Vorbereitungen

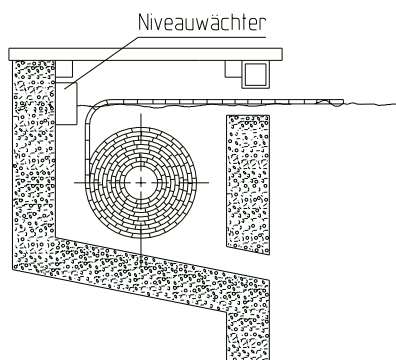
Zu den wichtigsten Arbeiten gehört das Erstellen des Bohrloches vom Schwimmbad zum Motorschacht. Dabei ist auf die richtige Plazierung sowie auf die richtige Grösse der Bohrung zu achten. Bei zu geringem Durchmesser haben Sie Schwierigkeiten bei der Montage, bei zu grossem Bohrloch besteht die Gefahr der Undichtheit.



*Bei der Ausführung mit kugelgelagerter Mauerdurchführung ist eine Kernlochbohrung von 90 mm erforderlich

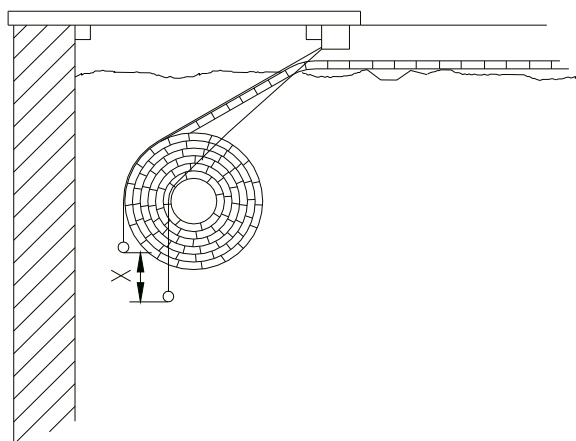
8. Rollladen-Zubehör

8.1 Niveauwächter



(Bei Unterflur unbedingt zu empfehlen).
Bei zu tiefem oder zu hohem Wasserstand verhindert der Niveauwächter ein Inbetriebsetzen des Rollladens, um Schäden zu verhindern.

8.2 Niederhalterohr



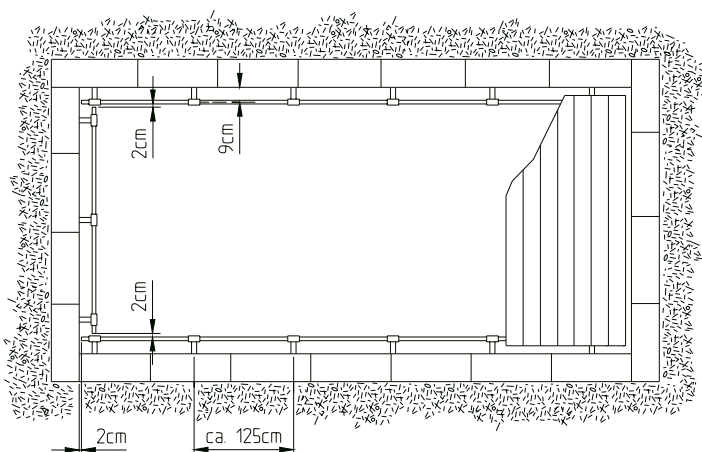
Verhindert beim Schliessen des Bades ein Anstossen des Rollladen am Rost resp. Sturzbalken.

Im weiteren bewirkt das Niederhalterohr die nötige Schliesskraft bei zugedecktem Bad, damit der Rollladen nicht durch Wind, Kinder, Tiere etc. zurückgestossen werden kann.

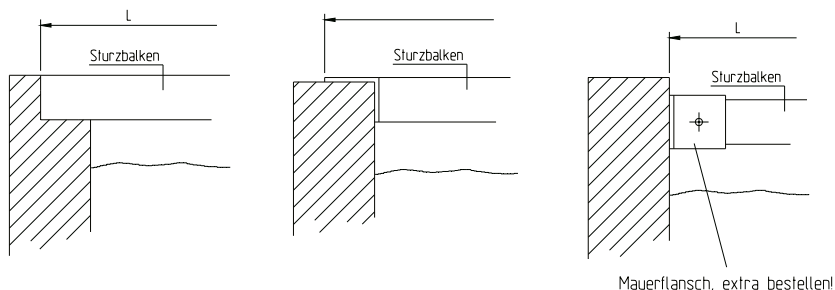
Bei Becken mit Römischer Treppe ist ein Niederhalterohr unbedingt notwendig, (um im aufgerollten Zustand, infolge geringem Auftrieb, durch Wellenschlag ein Umschlagen des Treppenteiles zu verhindern).

8.3 Handlauf

Ein an drei Beckenseiten installierter Handlauf gewährt dem Rollladen eine Auflage und verhindert, dass er auf den Beckenboden taucht, falls eine Person oder ein Haustier auf die Abdeckung fällt.



8.4 Sturzbalken



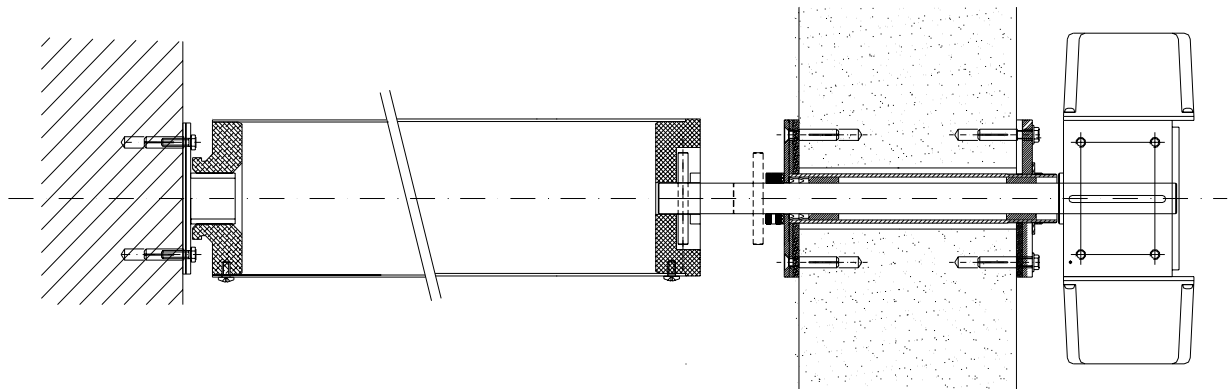
(Zur Erstellung der Unterkonstruktion für Unterflur - Anlagen)

Bei der Bestimmung der Sturzbalkenlänge ist immer die Gesamtlänge (Aussen/Aussen) anzugeben. Es gibt verschiedene Einbauarten der Sturzbalken.

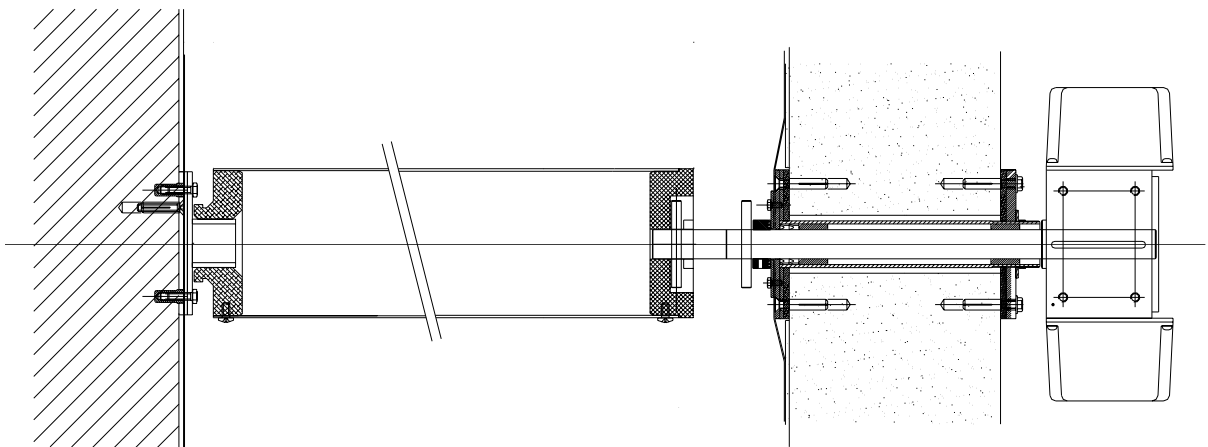
Legen Sie bei der Bestellung eine vermasste Handskizze bei.

9. Übersicht möglicher Unterflur-Aufrollvorrichtungen

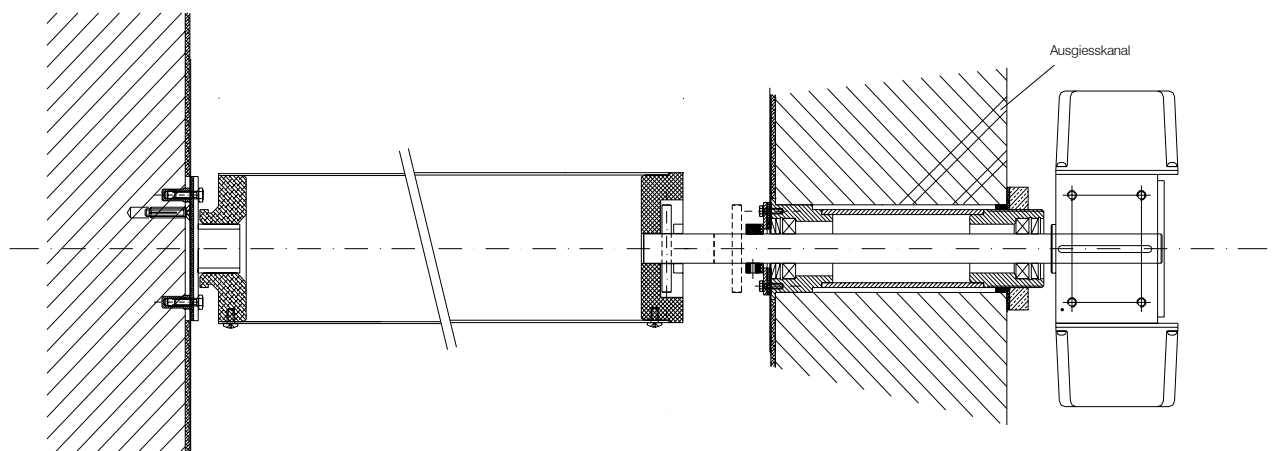
9.1 Für gemauerte Becken



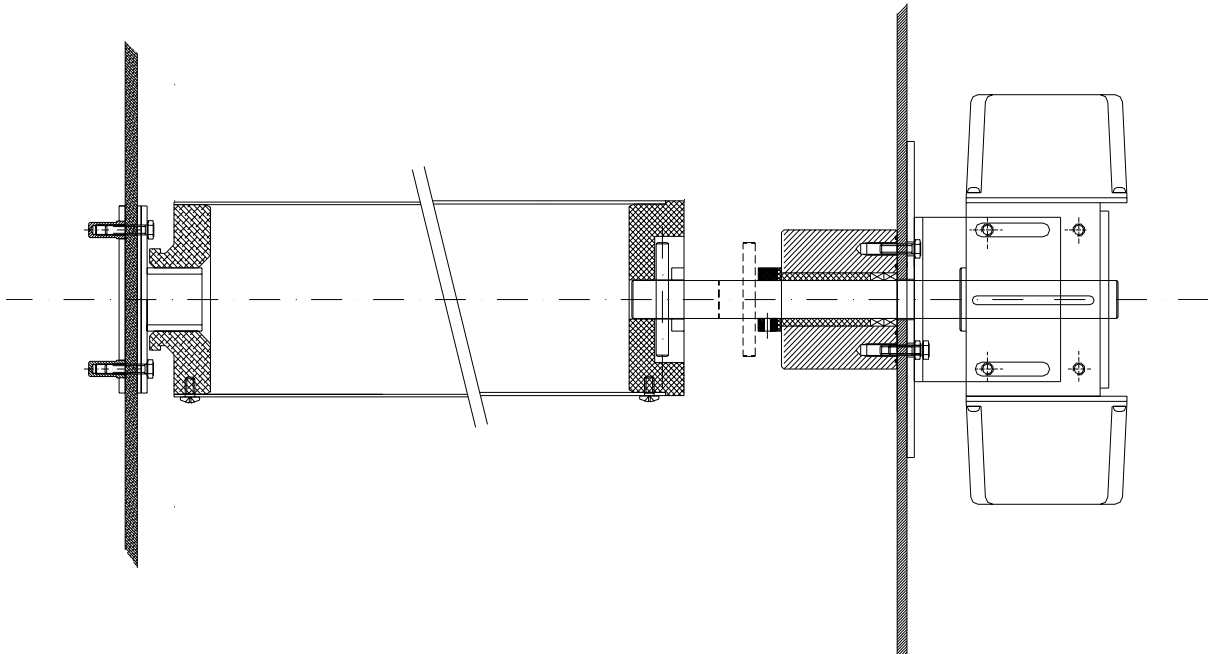
9.2 Für gemauerte Becken mit Folien



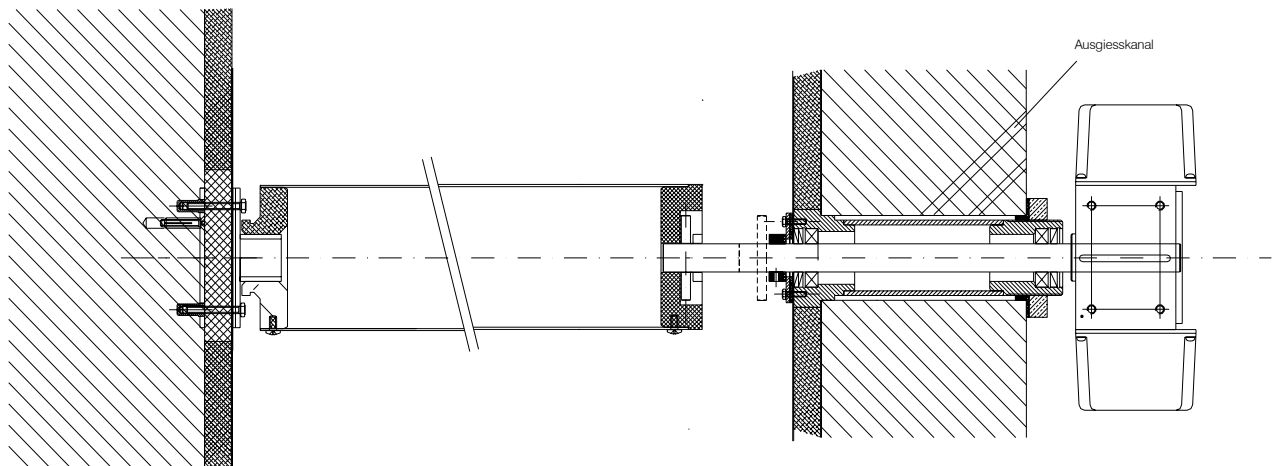
9.3 Ausführung mit kugelgelagerter Mauerdurchführung



9.4 Für Kunststoffbecken oder Stahlbecken (dünnwandig)

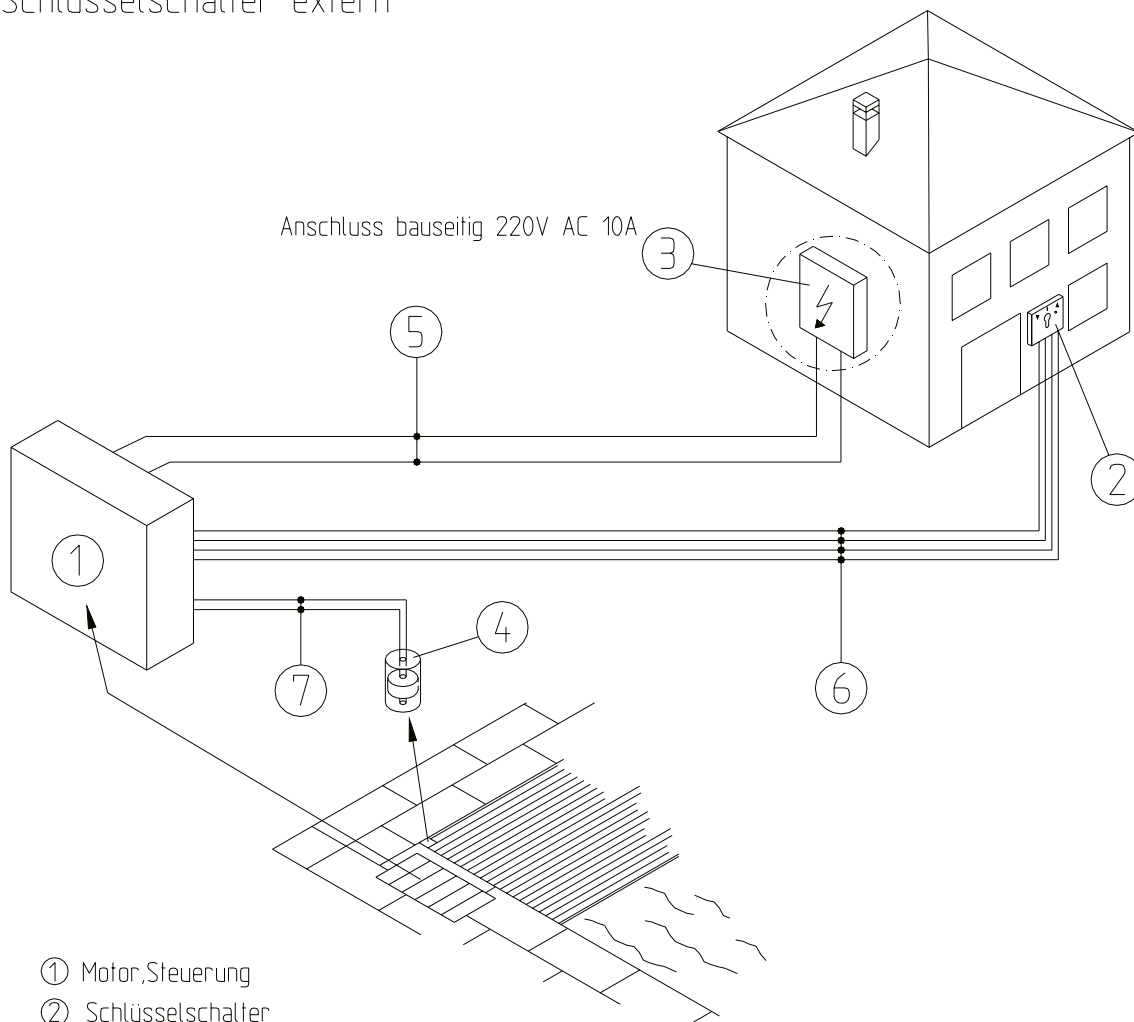


9.5 Für Styrodur – Becken mit Folien



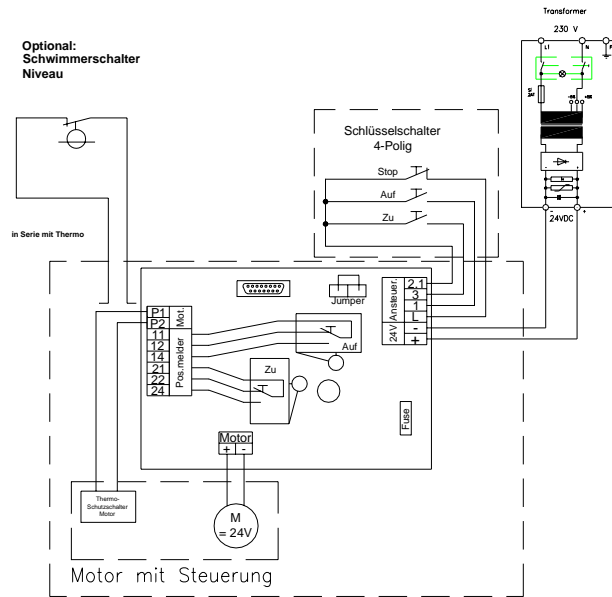
10. Elektrische Installation

Schlüsselschalter extern



- ① Motor, Steuerung
- ② Schlüsselschalter
- ③ Transformator 220V AC/ 24V DC
- ④ Niveau-Wächter
- ⑤ Stromversorgung Motor 24V DC
Leiterquerschnitt: 2x2,5mm² Zuleitung bis 15m
2x4,0mm² Zuleitung bis 30m
- ⑥ Verbindung Schlüsselschalter-Steuerung
Leiterquerschnitt: 6x1,5mm² Zuleitung
- ⑦ Verbindung Niveauwächter-Steuerung
Leiterquerschnitt: 4x1,5mm² Zuleitung

10.1 Anschluss-Schema



10.2 Anschluss-Schema mit zusätzlicher Funkfernsteuerung

