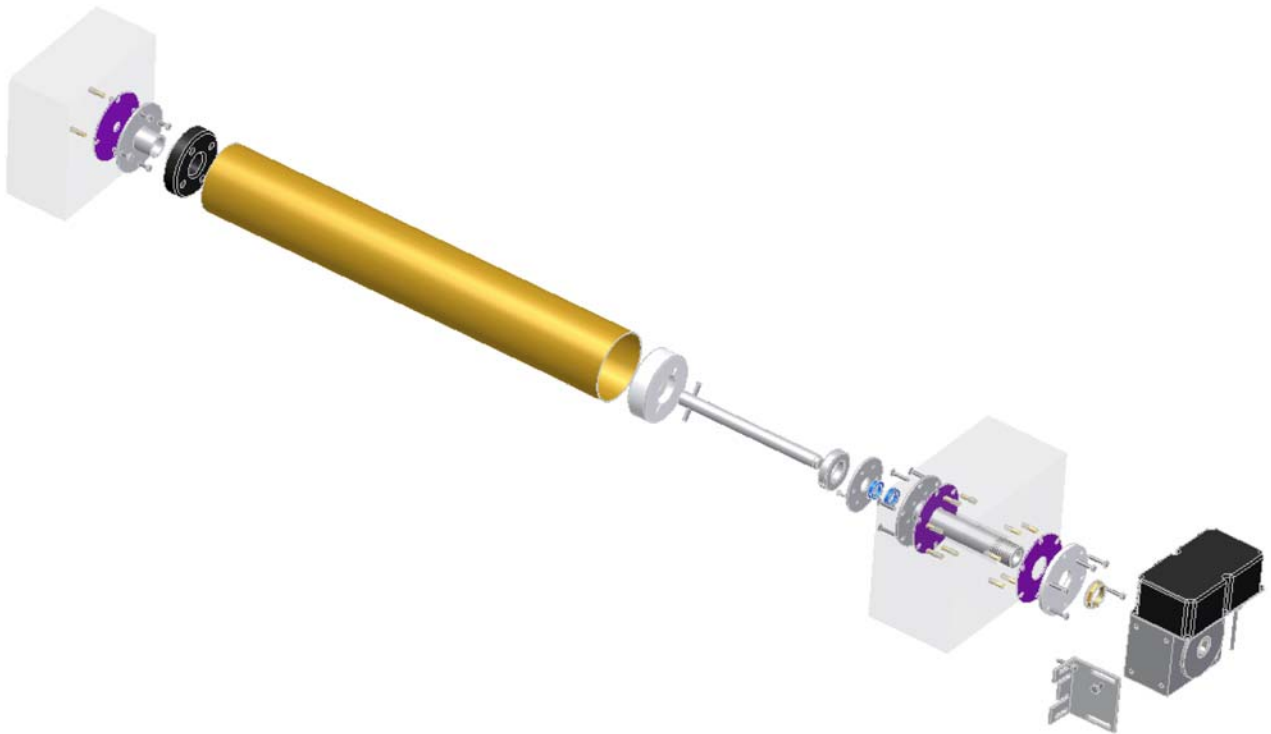


## Montageanleitung und Bedienungshinweise

### Aufrollvorrichtung **UNTERFLUR**

(Ausführung mit Gleitlager)      Antrieb CPU



Darstellung: Aufrollvorrichtung Unterflur für Betonbecken (ohne Folienauskleidung)

#### Allgemeines

Die Aufrollvorrichtung Unterflur wurde entwickelt, um die Abdeckungen

- Rollmatik
- Alphatherm

automatisch unter Wasser auf- und abzuwickeln

Die Aufrollvorrichtung Unterflur ist für Betonbecken, mit Fliesen oder mit Folienauskleidung konzipiert. Je nach Ausführung sind entsprechende zusätzliche Bauteile in der Lieferung enthalten.

Für die Rollladenabdeckungen sind separate Montageanleitungen beiliegend.

## Vorbereitung:

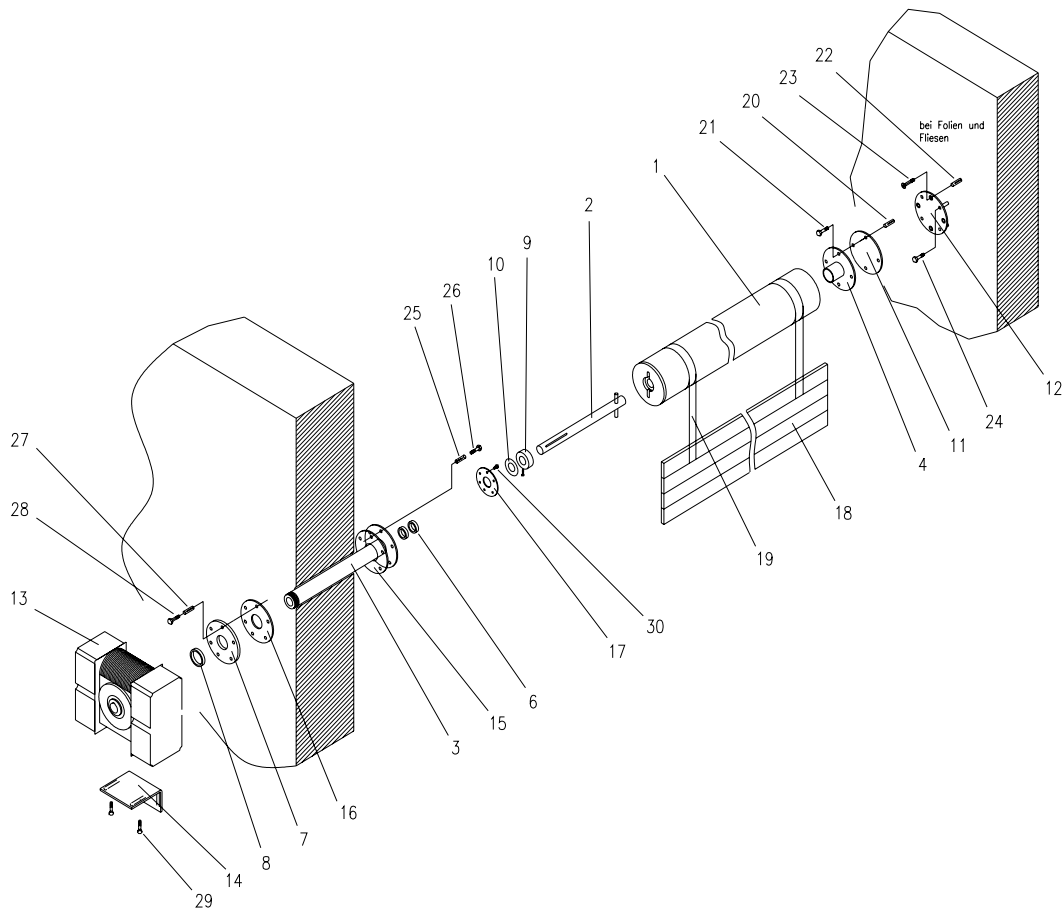
### Wichtig:

Bei Eintreffen der Lieferung überprüfen Sie diese bitte auf Vollständigkeit und eventuelle Transportschäden.

### Geliefertes Material:

Das gelieferte Material ist, auftragsbedingt, unterschiedlich. Sie können es aufgrund untenstehender Aufstellung und aufgrund der verschiedenen Rüstlisten überprüfen. Beachten Sie bitte, dass verschiedene Teile bereits vormontiert sind.

## Grundausrüstung



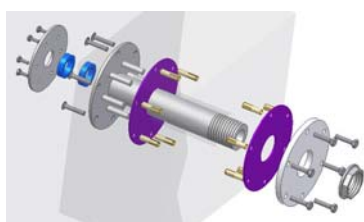
1	Wickelwelle	19	Befestigungsbänder
2	Antriebswelle	20	Dübel M8
3	Mauerdurchführung	21	Schraube M8
4	Wandlager	22	Dübel M8
6	Dichtungsringe	23	Senkkopfschraube M8
7	Haltescheibe	24	Schraube M8
8	Mutter	25	Dübel M8
9	Stelling	26	Senkkopfschraube M8
10	Anlaufscheibe	27	Dübel M8
11	Dichtung Wandlager	28	Schraube M8
12	Gegenflansch bei Folien oder Fliesenbecken	29	Schraube M10
13	Motor	30	Schraube M5
14	Motorhalterung		
15/16	Moosgummischeiben		
17	Flansch		
18	Rollladen		

Zusätzlich liefern wir auch, je nach Auftrag, verschiedenes Zubehör wie Befestigungsmaterial, Wickelwellen-Abdeckung, Bänder für Niederhalterrohr, Niveauwächter usw.

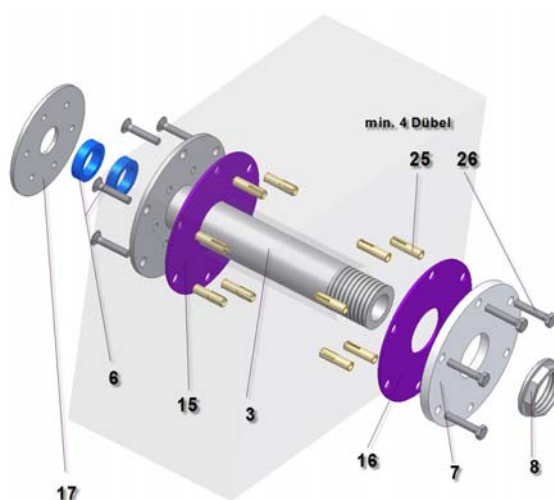
Ist ein Rost, ein Sturzbalken in Auftrag gegeben, wird dieses Material auch gleich mitgeliefert.

## Vorgehen bei der Montage

1. Beginnen Sie mit der Montage der Mauerdurchführung, weil diese für die Montage des Wandlagers auf der Gegenseite massgebend ist.



Ausführung für Folien

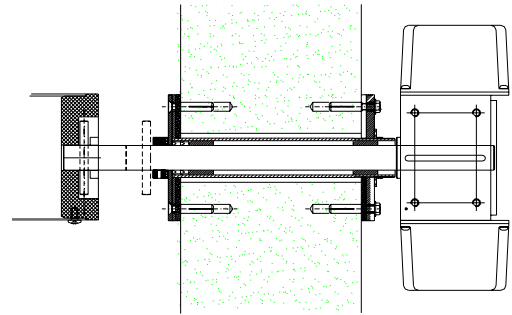


Ausführung Betonbecken ohne Folien

2. Tragen Sie auf der Innenseite der Flanschdichtung und Bohrlöcher etwas Silikonkitt auf, um Unebenheiten oder Fugen zu schliessen.
3. Bringen Sie die Mauerdurchführung in die Aussparung ein und schieben Sie vom Motorschacht aus den Schaumgummiring und die Auflagescheibe auf die Mauerdurchführung. Ziehen Sie die Mauerdurchführung mit der Messingmutter provisorisch fest.
4. Behandeln Sie die Bronzelager und Antriebswelle mit dem mitgelieferten Lagerfett.
5. Schieben Sie vom Becken aus die Motorachse mit der Keilnute vorsichtig nach vorn durch die Mauerdurchführung hindurch, sodass diese noch etwa 20 cm ins Becken hineinragt. Richten Sie die Mauerdurchführung mit der Wasserwaage genau horizontal und winklig zur Beckenseitenwand aus. Ziehen Sie die Mauerdurchführung mit der Messingmutter fest. (Normal festziehen, nicht überziehen).
6. Setzen Sie durch die Flansche 3 mind. 4 Dübel, damit die Mauerdurchführung definitiv fixiert wird.

Bei allfälligem Schwund der Mauer bleibt die Mauerdurchführung immer korrekt fixiert, Sie müssen nur die Messingmutter nachziehen.

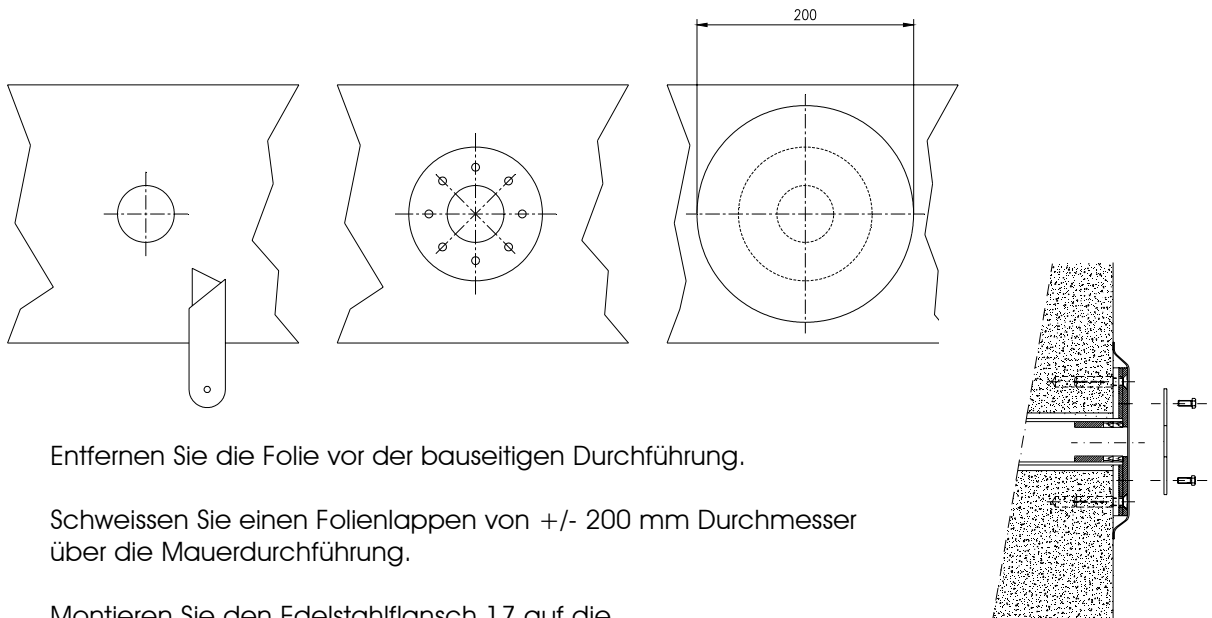
7. Auf der nebenstehenden Darstellung ist die fertig montierte Mauerdurchführung ersichtlich.



**Motorschacht mit Sickerleitung ausrüsten.  
Motorschacht muss gut durchlüftet bleiben, damit kein Kondenswasser im Schacht entstehen kann.  
(Motor)**

### Folien- und Fliesenbecken

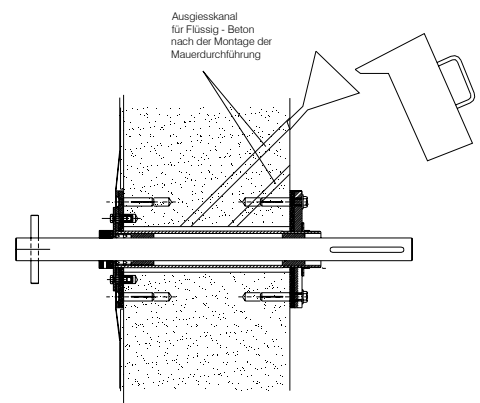
- 7.1 Bei Folien- und Fliesenbecken wird die Mauerdurchführung angebracht, bevor das Becken ausgekleidet wird. Die Dichtung der Folie auf der Mauerdurchführung erfolgt mit einem zusätzlichen Flansch. Bei bestehenden Folien-Becken kann die Montage gemäss untenstehenden Zeichnungen nachträglich geschehen.

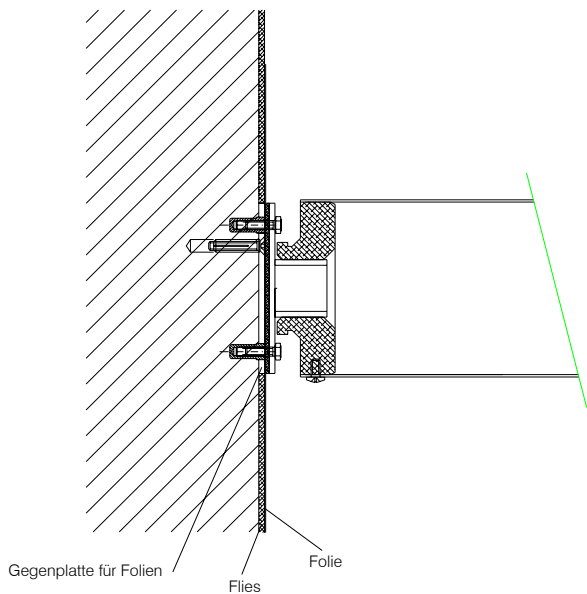


- 7.2 Entfernen Sie die Folie vor der bauseitigen Durchführung.  
7.3 Schweißen Sie einen Folienlappen von +/- 200 mm Durchmesser über die Mauerdurchführung.  
7.4 Montieren Sie den Edelstahlflansch 17 auf die Mauerdurchführung.

**Wichtig:** Bei der Ausführung für Folienauskleidung ist der Hohlraum zwischen Bohrung und der Mauerdurchführung mit der mitgelieferten Vergussmasse auszugiessen. Es sind daher bei der Kernlochbohrung, von der Motorschachtseite her, zwei schräg von oben verlaufende Einfüll- bez. Entlüftungsbohrungen zu bohren.

Separate Bedienungsanleitung der mitgelieferten Vergussmasse beachten



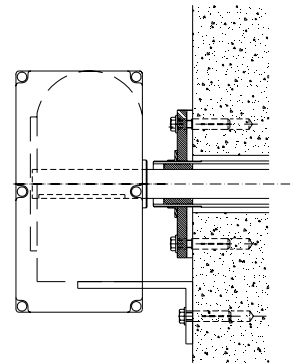


8. Nachdem die Mauerdurchführung eingebaut ist, wird das Wandlager (4) an der gegenüberliegenden Beckenseite installiert. Das Wandlager muss so montiert werden, dass er im rechten Winkel zur Beckenwand und horizontal waagrecht ist. Das genaue Ausrichten für das Wandlager erfolgt mit der Wickelwelle. Fixieren Sie die Bohrlöcher und bohren Sie mit dem Steinbohrer die Befestigungslöcher. Bringen Sie zwischen Wand und Wandlager Silikonkitt an zur Vermeidung von Leckagen. Bei Folienbecken wird zuerst die Gegenplatte (12) an die Wand gebohrt. Anschliessend die Folie.

9. Nachdem die obenstehenden Punkte ausgeführt sind, kann die Wickelwelle montiert werden. Das Ende der Wickelwelle wird in das Wandlager eingeführt. Danach die Motorachse aus der Mauerdurchführung ziehen und in die Kupplungsbüchse der Aufwickelwelle schieben. Anschliessend mit dem Stelling die Antriebswelle fixieren. Zwischen dem Stelling und der Mauerdurchführung ist die Anlaufscheibe montiert. (Spiel 2 mm).

## Montage Elektromotor

Montieren Sie den Motor an die Motorhalterung. Stecken Sie den Motor auf die Motorwelle, richten Sie den Motor aus und fixieren die Motorhalterung mittels Dübel an der Wand.



## Allgemeine Beschreibung und Betriebsvorschriften zum 24V Gleichstrom - Antrieb

### 1. Allgemeines

Der Getriebemotor strahlt seine Betriebswärme über die Gehäuseoberfläche ab. Zusätzliche Kühlung ist nicht vorhanden, so daß nur Kurzzeitbetrieb erlaubt ist. Eine ununterbrochene Laufzeit von 5 Minuten bei Vollast sollte nicht überschritten werden. Entsprechende Abkühlungszeiten bzw. Ruhephasen von wenigen Minuten sind einzuhalten.

## 1.1 Wartung und Schutz des Antriebs

Eine regelmäßige Wartung des Antriebs ist nicht erforderlich. Das Getriebe einschließlich Motor und Schaltautomat bilden eine komplette verschlossene Einheit, welche gegen Spritzwasser oder Staubeintritt geschützt ist. Die Schutzart entspricht IP 54. Trotzdem kann durch hohe Luftfeuchtigkeit oder starke Temperaturschwankungen die Bildung von Kondenswasser hervorgerufen werden.

**Motorschacht mit Bodenablauf versehen!**  
**Motorschacht muss gut durchlüftet bleiben, damit kein Kondenswasser im Schacht entstehen kann. (Motor)**

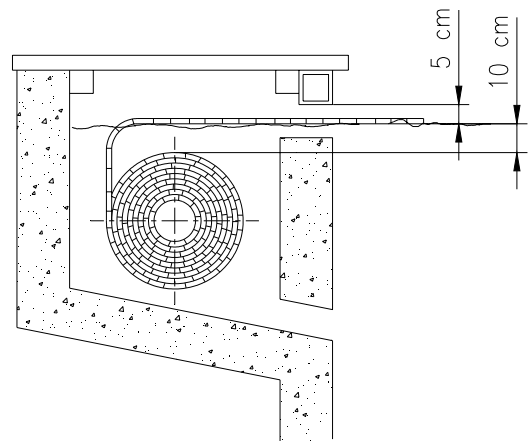
## Montage des Rollladens

*Siehe Montageanleitung Rollladen*

## Montage Sturzbalken

Achten Sie bitte auf folgende Punkte:

- Der Minimalabstand Wasseroberfläche Sturzbalken 5 cm muss eingehalten werden!
- Der Abstand des Sturzbalkens zur Rückwand muss dem Abstand der Querlatten des Rostes entsprechen, damit der Rost möglichst satt anliegt.



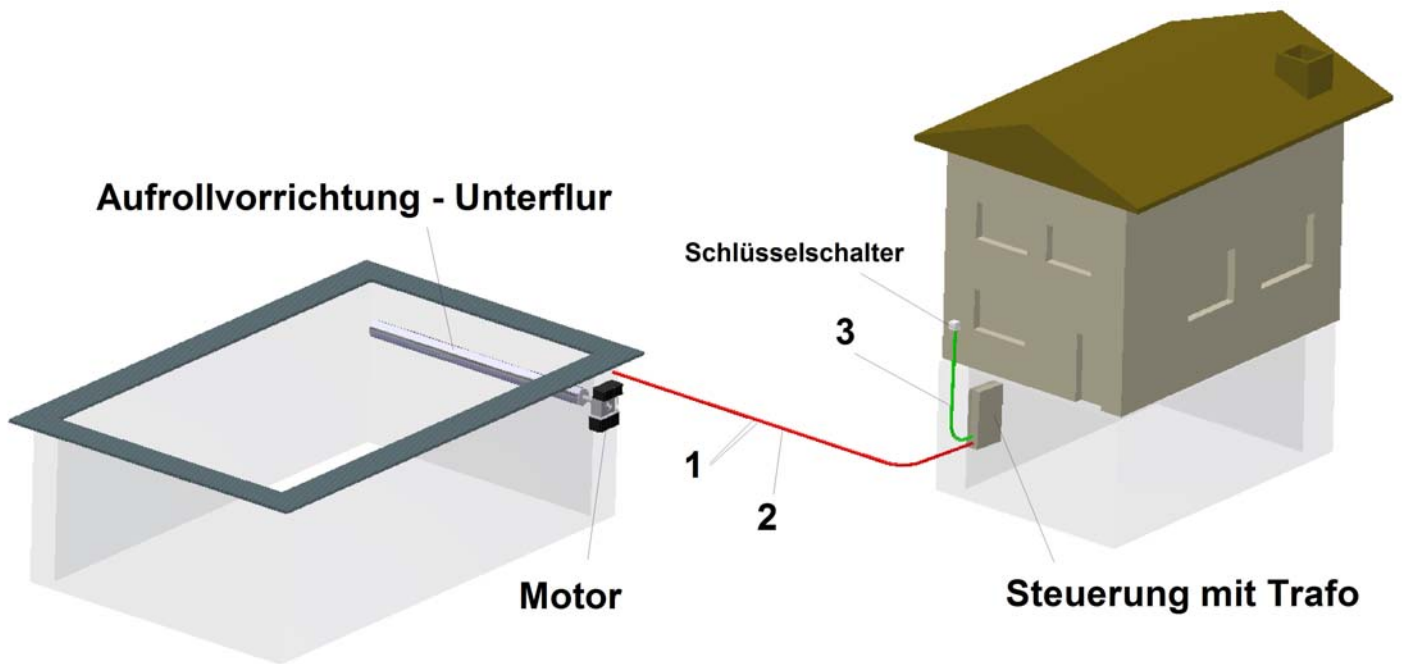
## Montage Niederhalterohr

Das Niederhalterohr verhindert beim Schliessen des Bades ein Anstossen des Rollladens am Rost resp. Sturzbalken. Pro Rollladen benötigen Sie 1 Rohr, das mit den 3 - 5 mitgelieferten Bändern montiert wird.



# Elektrische Installation

## Zuleitungen



Absicherung Zuleitung zur Steuerung mit Trafo

230V – 10A

Hinweis:

Die Steuerung mit Trafo muss im Technikraum montiert werden.

Kabel 1 = Zuleitung zum Motor	2 x 2.5 mm <sup>2</sup> 2 x 4 mm <sup>2</sup>	bis 15 m bis 30 m
Kabel 2 = Zuleitung zum Signalgeber (Endabschaltung)		3 x 1.5 mm <sup>2</sup>
Kabel 3 = Schlüsselschalter	4 x 1.5 mm <sup>2</sup>	

Hinweis: Für die Zuleitungen immer Litzenkabel verwenden!

## Elektro-Anschluss

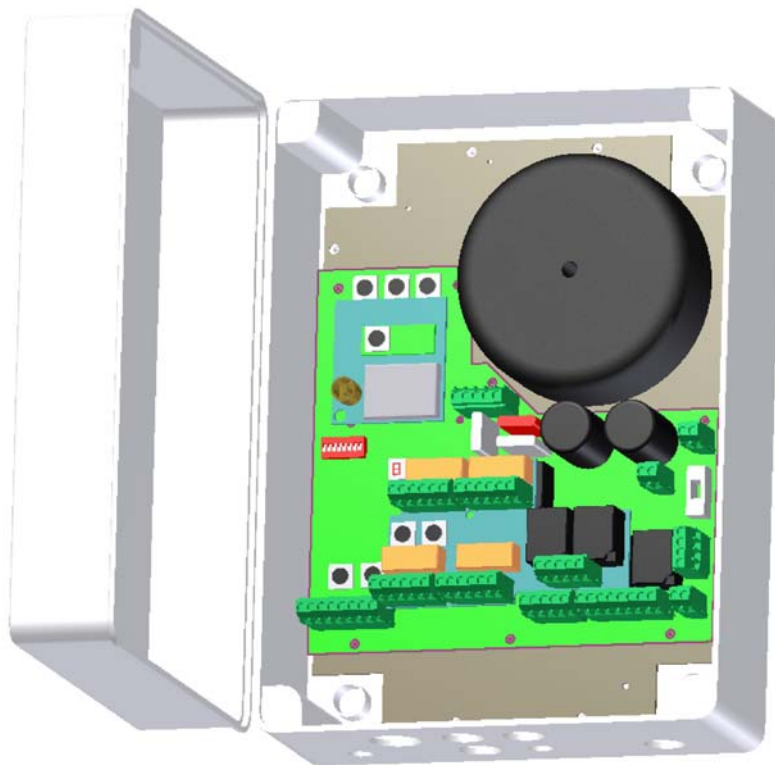
Vor Beginn der Verlegearbeiten empfiehlt es sich, erst die Verlegepläne und Elektroschemen einzusehen. Beachten Sie die erforderlichen Kabelquerschnitte.

Bei der Wahl des Standortes des Bedienungsschalters ist vorzusehen, dass man Sichtkontakt zum Becken hat. (Wichtig zur Kontrolle des Rollvorganges).

## Steuerung mit Trafo

Die Antriebssteuerung mit Trafo 230VAC/24VDC ist in einem Kunststoffgehäuse eingebaut.

**Die Steuerung ist im trockenen Technikraum zu installieren. Nicht im Motorschacht**



Kastengrösse: 309 x  
229 x 150 mm

Die Steuerung ist modular aufgebaut und je nach Antriebseinheit mit entsprechenden Zusatzplatinen bestückt

Die Zuleitung 230V AC zur Steuerung ist mit 10 A abzusichern





## Montageanweisung

- Der Anschluss der Steuerung darf nur durch Fachpersonal durchgeführt werden.
- Vor dem Arbeiten spannungsfrei schalten.
- Für den Anschluss und die bauseitige Installation sind die Vorschriften des VDE zu beachten.
- Vorsicherung gemäss Motoranschlusswert wählen.

Der Antrieb ist mit einer elektronischen Endabschaltung ausgerüstet. Es müssen keine Endabschaltungen direkt am Motor eingestellt werden.

Die Endabschaltungen werden an der Steuerung oder mit dem Schlüsselschalter programmiert.

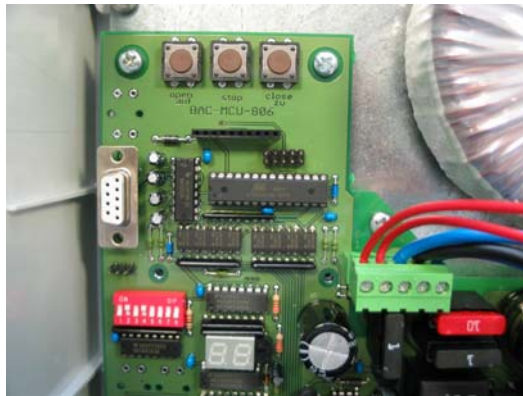


Bild: Programmier Tasten auf der Platine

### Wichtig:

Vor dem Programmieren der Endpositionen ist die Drehrichtung des Antriebes zu kontrollieren  
AUF bedeutet Abdeckung aufrollen Bad öffnen  
ZU bedeutet Abdeckung abrollen Bad schliessen

Das Ändern der Drehrichtung kann erfolgen:

- am DIP1 (rot) **Schalter 1** auf ON bez. OFF

### Programmierung:

1. Programmierschalter (DIP1 **Schalter 8**) auf ON und Rollladen in Mittelstellung fahren. Steuerung am Hauptschalter (Deckel) aus und wieder einschalten. In der LED Anzeige steht "**Pr**".

2: Programmier Taste AUF solange drücken, bis die gewünschte Auf - Position erreicht ist. Dann die STOP Taste drücken und gedrückt halten, gleichzeitig Taste AUF drücken. In der LED Anzeige erscheint "**P**" und die Auf- Position ist nun gespeichert.

3. Programmier Taste ZU solange drücken, bis die gewünschte Zu - Position erreicht ist. Dann die STOP Taste drücken und gedrückt halten, gleichzeitig Taste ZU drücken. In der LED Anzeige erscheint "**P**" und die Zu - Position ist nun gespeichert.

4. Programmierschalter (DIP1 **Schalter 8**) auf OFF stellen. Die LED Anzeige wechselt von "**Pr**" auf "- -".

Die Steuerung ist programmiert

Der Antrieb kann jetzt mit dem Schlüsselschalter (oder für Servicezwecke mit den Bedientasten auf der Platine) Auf und Zu gefahren werden.

Der Antrieb fährt über die Steuerung standardmässig einige Sekunden mit reduzierter Geschwindigkeit an.

Es besteht die Möglichkeit den Weg der reduzierten Geschwindigkeit beliebig einzustellen.

### Korrektur der programmierten Endlagen

1. Bei eingeschalteter Steuerung den Programmierschalter (DIP1 **Schalter 8**) auf ON stellen. Achtung: Die Steuerung darf jetzt nicht aus und wieder eingeschaltet werden.
2. Mit den Tasten AUF und ZU die gewünschte Auf-Position korrigieren. Dann Taste STOP drücken und gedrückt halten, gleichzeitig Taste AUF drücken. In der Anzeige erscheint "P " und die geänderte Auf-Position ist nun gespeichert.
3. Mit den Tasten AUF und ZU die gewünschte Zu-Position korrigieren. Dann Taste STOP drücken und gedrückt halten, gleichzeitig Taste ZU drücken. In der Anzeige erscheint "P " und die geänderte Zu-Position ist nun gespeichert.
4. Programmierschalter (DIP1 **Schalter 8**) auf OFF stellen. Die LED Anzeige wechselt von "Pr" auf "- - "

### Option: Umschaltposition einstellen zwischen langsam und schnell beim Bad schliessen

Programmierschalter (DIP 1 **Schalter 8**) auf ON

Mit den Tasten AUF und ZU die gewünschte Position anfahren, an der zwischen langsam und schnell gewechselt werden soll. Die Taste STOP dreimal (3x) drücken. In der LED Anzeige erscheint "U" und die Umschaltposition ist nun gespeichert.

Programmierschalter (DIP 1 **Schalter 8**) auf OFF

Falschanschluss von Signalgeber (Sensor) oder Störungen werden an der LED Anzeige signalisiert.

### Mögliche Fehlermeldungen: Anzeige an der LED

E1 = Endschalterfehler, z.B. Kabelbruch oder beide Endschalter gleichzeitig gedrückt

E2 = Sensorfehler, z.B. Kabelbruch

E3 = falsche Endposition, d.h. Endposition "Auf" ist kleiner als Endposition "Zu"

E4 = Zählerüberlauf

EE = Notaus, z.B. Motorschutz, Niveaufwächter etc.

### Eine behobene Fehlermeldung wird durch Reset (Schalter am Gehäuse) quittiert

Bei einer defekten Platine oder einem Fehler am Signalgeber (Sensor) kann der Antrieb noch manuell bedient werden.

Vorgehen:

**Schalter 1** an DIP2 (blau) auf ON

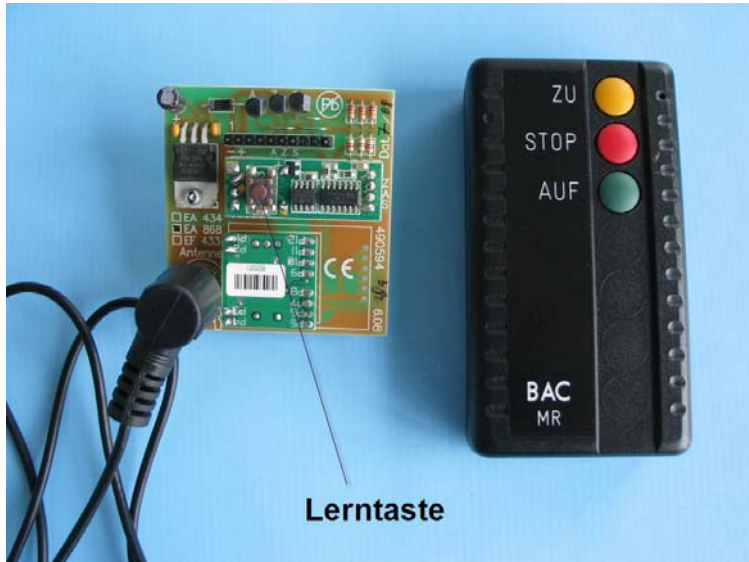
Durch Drücken der entsprechenden Tasten kann der Motor bewegt werden.



## Funkfernsteuerung:

Die Funkplatine ist auf der Hauptsteuerplatine aufgesteckt

Ansicht Handsender mit Funkplatine



Links  
Abgebildet EA 868



### Funk EA 868 – MR (868 MHz) / EF 433 – HR (433MHz)

Diese Beschreibung ist nur wichtig, wenn nachträglich eine Funksteuerung eingebaut wird.

Bei Lieferung der Aufrollvorrichtung mit Funksteuerung ist die Programmierung vom Werk bereits eingestellt.

### Einspeichern des Sendercodes:

*Bei der Erstinbetriebnahme ist es empfehlenswert, eventuell eingelernte Codierungen vor dem Einspeichern zu löschen. (siehe „Löschen der eingelernten Codierung“)*

Die Lerntaste am Empfänger ist kurz (1/2 sec.) zu drücken, ein Piezosummer ertönt nun für ca. 16 sec. Während dieser Zeit kann ein Sender eingelernt werden. Das Lernfenster ist ca. 16 sec. (16x Summen) geöffnet.

Zum Einlernen ist eine beliebige Sendetaste solange zu drücken, (ca. 1 sec.) bis der Summton erlischt.

Die Programmierung für den Sender ist nun beendet.

Die Tastenreihenfolge am Sender ist fix vergeben.

Es können, wie oben beschrieben mehrere Sender nacheinander eingelernt werden. (max. 250)

### Löschen der eingelernten Codierung

Zum Löschen der eingelernten Codierung muss die Lerntaste am Empfänger solange gedrückt werden, bis ein Summton ertönt. Die Löschung dauert ca. 10

# Betrieb und Unterhalt

**Achtung:** Wenn gebadet wird, darf die Abdeckung unter keinen Umständen betrieben werden! Bei Unfällen infolge unsachgemässer Handhabung, Pflege oder Montage, sowie bei Fehlmanipulationen an der Anlage weisen wir sämtliche Haftungen zurück.

Ihre Aufrollvorrichtung Unterflur funktioniert jahrelang einwandfrei, wenn Sie folgende Richtlinien beachten:

Vor dem Öffnen oder Schliessen der Abdeckung sollten Sie alle Gegenstände aus dem Wasser und/oder von der Abdeckung entfernen. Zwar können unter der Abdeckung einige automatische Grundreiniger betrieben werden, dabei ist jedoch darauf zu achten, dass der Schlauch und/oder das Kabel das Auf- oder Ausrollen nicht behindert.

Reparaturen an der Aufrollvorrichtung sind prinzipiell nur vom Fachhändler durchzuführen

## Bedienung der Anlage

Der Betrieb der Anlage ist immer unter Aufsicht bez. Sichtkontakt durchzuführen. Die Betätigung der Funktion Auf/Zu erfolgt mittels Schlüsselschalter oder über die Funksteuerung

**In Notfällen lässt sich die Abdeckung mit der Stop-Taste am Schlüsselschalter anhalten.**

## Garantie:

Für die Aufrollvorrichtung geben wir 24 Monate Gewährleistung

Garantie und Gewährleistung siehe unsere AGB

*Pflege und Unterhalt der einzelnen Abdeckungen siehe separate Unterlagen*

*Diese Montageanleitungen aufmerksam lesen und dem Endkunden mit der Anlage übergeben.*

Stand Mai 2009