



Made in Germany

... elegant
... perfekt
... sportiv

WÜLFING+HAUCK

Aufbauanleitung

hobby-pool-Schwimmbecken

für

MILANO – *Rundform*-Schwimmbecken

ELBA – *Achtform*-Schwimmbecken

TOSCANA – *Ovalform*-Schwimmbecken



Ihr hobby-pool-Partner:



SCHWIMMBAD PETER
Inhaber: Peter VAVRA
Madersperger-Gasse 25
A - 2301 OBERHAUSEN
Tel.: +43 (0)2215 3105

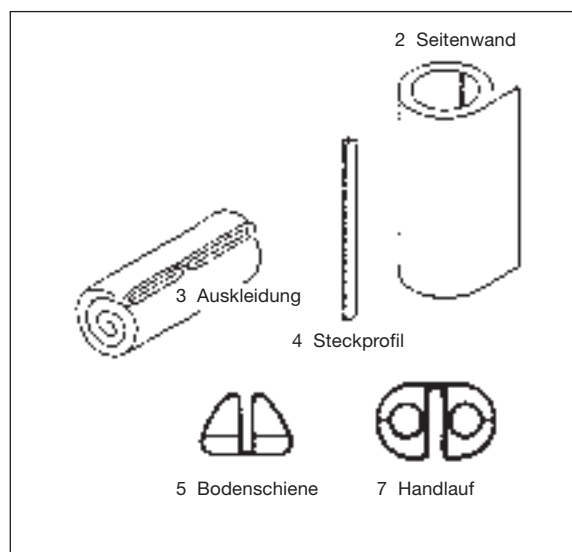
Sie haben mit dem Erwerb eines hobby-pool-Schwimmbeckens der Firma WÜLFING+HAUCK ein qualitativ hochwertiges Produkt erworben, das sich auf Grund der durchdachten Lösung schnell und einfach aufbauen lässt.

Nachfolgend möchten wir Ihnen die Informationen übermitteln, die einen problemlosen Aufbau des Schwimmbeckens garantieren.

1. Prüflisten

1.1 Prüfliste für Beckenteile

gilt für: **Rundform-Becken**



Stückzahlen

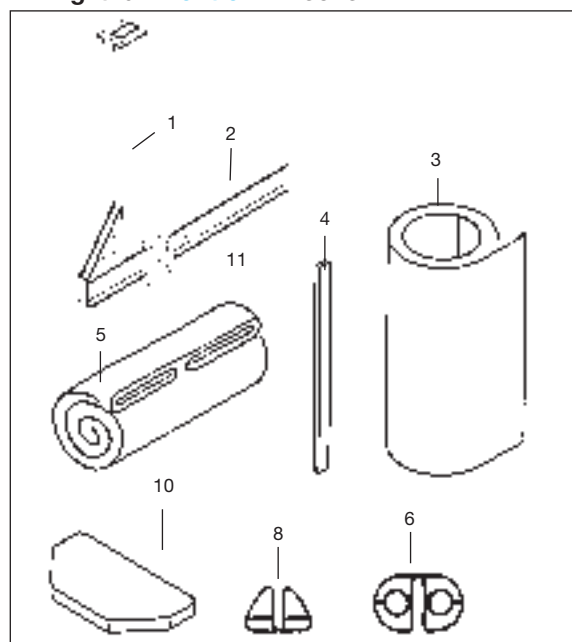
bei Schwimmbecken-Durchmesser in m

Nr.	Bezeichnung	2,00	3,50	4,50	6,00	8,00
		3,00	4,16	5,00	7,00	
2	Seitenwand	1	1	1	1*	1*
3	Auskleidung	1	1	1	1	1
4	Steckprofil	1	1	1	1*	1*
5	Bodenschiene, Teilstücke	6/8	10/12	12/14	18/20	22
7	Handlauf-Teilstücke	6/8	10/12	12/14	18/20	22
ohne Abb.	Verbindungsrohrchen für Handlauf	14/18	22/26	26/30	38/42	46
ohne Abb.	Verbindungsrohrchen für Bodenprofil	14/18	22/26	26/30	38/42	46
ohne Abb.	Aufbauanleitung	1	1	1	1	1

* Seitenwand bei 1,5 m tiefen Becken geteilt, jeweils 2 Stück.

1.2 Prüfliste für Beckenteile

gilt für: **Achtform-Becken**

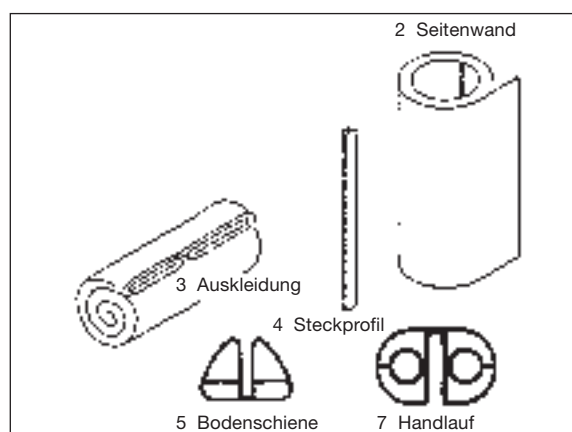


Nr.	Bezeichnung	Stückzahl bei Schwimmbecken			
		3,20×5,25	3,60×6,25	4,60×7,25	5×8,55
1	Seitenwandstütze	2	2	2	2
2	Grundträger	1	1	1	1
3	Seitenwand	1	1*	1*	1*
4	Steckprofil	1	1*	1*	1*
5	Auskleidung	1	1	1	1
6	Handlauf, Teilstück	14	16	18	20
7	Verbindungsrohrchen zu Handlauf	28	32	36	40
8	Bodenschiene, Teilstück	14	16	18	20
9	Verbindungsrohrchen zu Bodenschiene	28	32	36	40
10	Abdeckplattform	2	2	2	2
11	Schrauben	1 Paket	1 Paket	1 Paket	1 Paket
13	Aufbauanleitung	1	1	1	1

* Seitenwand bei 1,5 m tiefen Becken geteilt, jeweils 2 Stück

1.3 Prüfliste für Beckenteile

gilt für: **Ovalform-Becken**



Nr.	Bezeichnung	3,20×5,25	3,00×7,00	4,16×8,00	5,00×9,00
		3,20×6,00	3,50×7,00	4,16×10,00	5,00×11,00
2	Seitenwand	1	1*	1*	1*
3	Auskleidung	1	1	1	1
4	Steckprofil	1	1*	1*	1*
5	Bodenschiene, Teilstücke	14/16	16/16	20/22	22/26
7	Handlauf-Teilstücke	14/16	16/16	20/22	22/26
ohne Abb.	Verbindungsrohrchen für Handlauf	32/36	36/36	44/48	48/56
ohne Abb.	Verbindungsrohrchen für Bodenprofil	32/36	36/36	44/48	48/56
ohne Abb.	Aufbauanleitung	1	1	1	1

* Seitenwand bei 1,5 m tiefem Becken geteilt, jeweils 2 Stück.

2. Grundlegende Hinweise

gilt für: **Rundform-Becken**, **Achtform-Becken**, **Ovalform-Becken**

Bevor Sie mit dem Aufbau beginnen, vorab einige wichtige Hinweise:

Der wichtigste Bestandteil des Beckens ist die Folienauskleidung. Schwimmbadfolie ist ein thermoplastisches Material, das sich unter Einwirkung von Wärme ausdehnt bzw. bei Kälte zusammenzieht. Die Auskleidung soll bei Temperaturen zwischen +15°C und +25°C eingebaut werden, da bei diesen Temperaturen die Folie am einfachsten zu handhaben ist. Bei höheren Temperaturen besteht Gefahr, die Folie zu überdehnen.

Beachten Sie auch, dass die weiche Folie sehr schnell durch unsachgemäße Handhabung beschädigt werden kann. Daher nicht mit scharfen oder rauen Gegenständen in Berührung bringen und nicht über Beton oder Boden schleifen.

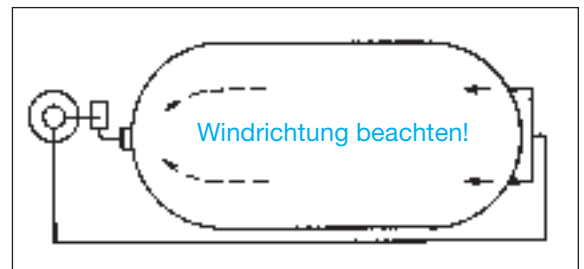
3. Standort, Untergrund

gilt für: **Rundform-Becken**, **Achtform-Becken**, **Ovalform-Becken**

Wir empfehlen, das Schwimmbekken an einen sonnigen Ort nicht in der Nähe von Bäumen aufzustellen und die **Windrichtung** zu **beachten**, so dass der Schmutz bereits durch den Wind zum Skimmer getrieben wird.

Nachdem der Standort geklärt ist, muss der Boden untersucht werden, ob er als Baugrund geeignet ist. Aufgeschüttete Böden sind nicht geeignet, oder es muss von der Fundamentseite her mehr Aufwand betrieben werden (siehe dazu Skizze Punkt 8). In solchen Fällen ist ein Baufachmann oder Statiker zu befragen. Achten Sie bitte darauf, dass Sie nicht in den Grundwasserbereich kommen. Wir empfehlen eine Betonplatte als Aufstellfläche für Ihren Pool. Bei Hangwassergefahr empfehlen wir eine ca. 20 cm starke Rollierung mit Drainage. Die Platte sollte etwa 30 cm größer sein, als die Hauptabmessungen des Schwimmbekkens und natürlich waagrecht angelegt werden. Mit einer Baustahlmatte armiert, ist eine Dicke von 15–20 cm ausreichend. Darauf steht das Becken sicher, der Rand kann nicht einsinken und der Boden ist immer glatt zur Reinigung. Baustahlmatte Q 131, Beton Bn 25. Bitte beachten Sie bei **Achtform**-Schwimmbekken, den mitgelieferten Stahlträger in die Betonplatte mit einzubauen.

Bei **Ovalform**schwimmbekken sind zusätzliche seitliche Stützmauern zur Stabilisierung der Seitenwände erforderlich. Die Stützmauern sind mit der Bodenplatte durch Eisenarmierungen zu verbinden (gehört nicht zum Lieferumfang).

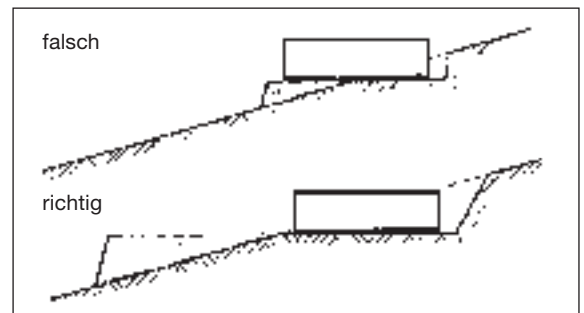


Ovalformbecken

4. Aufstellen des Pools am Hang

gilt für: **Rundform-Becken**, **Achtform-Becken**, **Ovalform-Becken**

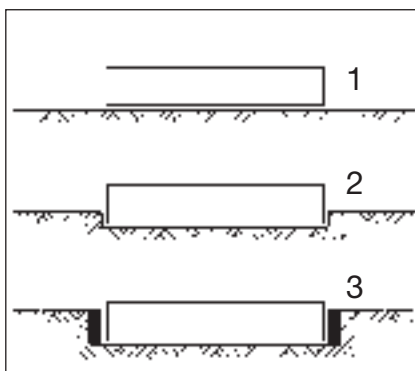
Die Stellfläche des Beckens darf nicht aufgeschüttet sein. Die ebene Fläche, die für das Becken vorbereitet wird, sollte sich im Bereich des gewachsenen Bodens befinden. Die Hangseite muss mit einer Mauer oder durch eine Böschung abgefangen werden. Auf keinen Fall kann das Schwimmbekken mit seiner Wand den Hang abstützen.



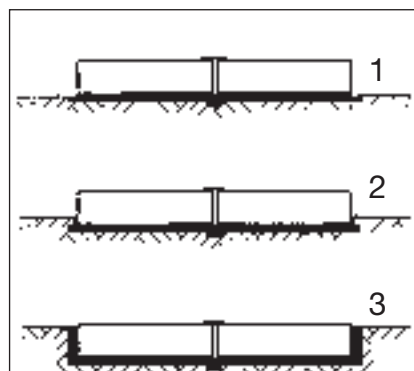
5. Vorbereitung des Bodens

Die meisten **Rundform**becken/**Achtform**becken können sowohl auf den Boden gestellt als auch in die Erde eingebaut werden.

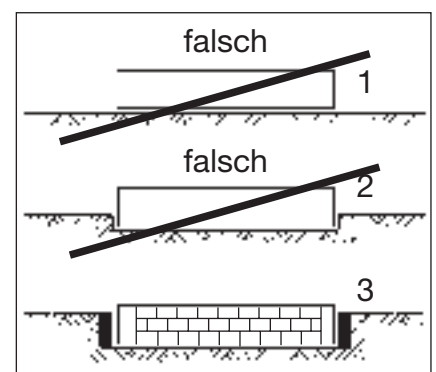
1. **Rundform**becken/**Achtform**becken als Aufstellbecken
2. **Rundform**becken/**Achtform**becken teilweise eingelassen, bis ca. 20 cm (ohne Magerbetonhinterfüllung möglich, ab 20 cm Magerbetonhinterfüllung erforderlich)
3. **Rundform**becken/**Achtform**becken/ als Tiefbecken, mit Magerbetonhinterfüllung, **Ovalform** als Tiefbecken



Rundformbecken



Achtformbecken



Ovalformbecken

Der Tiefbeckenaufbau erfolgt in gleicher Weise wie der des Hochbeckens. Zur Aufnahme wird lediglich an der vorgesehenen Stelle eine Vertiefung ausgehoben, die dem Grundriss des Beckens und zusätzlich der Distanz für eine Magerbetonschicht entspricht.

Das gefüllte Schwimmbecken ist mit einer mindestens 10 cm dicken Magerbetonwand von außen zu versehen. Bei Tiefbecken, zur Wärmeisolierung, sind außen 2 cm dicke Styroporplatten zwischen die Stahlwand und dem Magerbeton zu legen. Dabei ist jedoch darauf zu achten, dass die Stahlwand durch den Druck des Betons nicht verformt wird. Der Beton darf nicht gestampft/verdichtet werden. (Definition für Magerbeton siehe Seite 9, Punkt 16.)

6. Grundriss

6.1 gilt für: Rundform-Becken, Achtform-Becken, Ovalform-Becken

Der Aushub bei Teil- und Komplettbau sollte um 15 cm größer als das Beckenmaß ausgeführt werden.

Bei Planung eines Technikraumes (Filteranlage etc.) sollte dieser eine Größe von 2,50 m × 2,00 m aufweisen. Eine Be- und Entlüftung des Technikraumes ist erforderlich.

Die Baugrubentiefe lässt sich wie folgt berechnen:

Rollierung + Betonsohle + Isolierung + Pooltiefe

- Beckenüberstand = Aushub Baugrube.

6.2 Achtformbecken

Zeichnen Sie auf der vorgesehenen Standfläche den genauen Grundriss entsprechend Ihrer Beckengröße auf. Heben Sie zusätzlich einen Graben (schraffierte Fläche) für den Grundträger aus. Die Grundträger sind bei den 1,20 m-Becken 14 cm und bei den 1,50 m-Becken 18 cm hoch.

Hierbei ist klar, dass der Fundamentgraben um einiges größer als der Träger ausgehoben werden muss.

Die Betonsohle ist glatt abzuziehen.

Montage des Stützrahmens

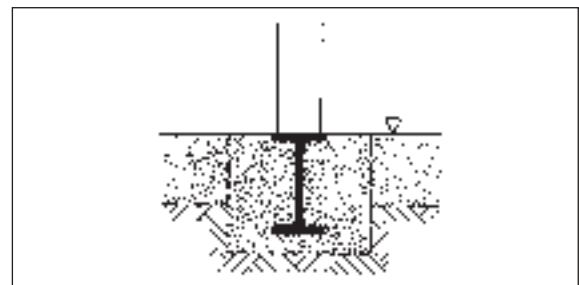
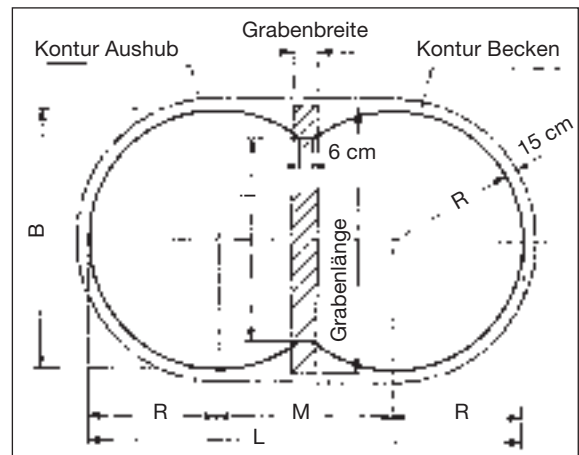
Der Stützrahmen besteht aus dem Grundträger und zwei Seitenwandstützen. Er muss an den Kopfplatten vor dem Einbau sorgfältig verschraubt werden.

Anziehdrehmoment für die Schrauben:

M 12 = 85 Nm bzw. 8,6 mkp

M 16 = 206 Nm bzw. 21 mkp

Stellen Sie den Stützrahmen in das vorbereitete Bett, waagrecht und senkrecht ausrichten und Beton anfüllen. Der Beton bzw. die Bodenplatte muss mit der Oberkante des Grundträgers übereinstimmen (siehe Skizze ▽). Bei Verwendung einer Bodenisolierung ist Stahlträger = Bodenisolierung. Baustahlmatte (Q 131) nicht vergessen.



Graben für Stützrahmen (Grundträger + Stahlwandstützen)

Beckentiefe 120 cm Beckentiefe 150 cm

Länge	Breite	Tiefe*	Länge	Breite	Tiefe*
310	25	10	330	28	15
310	25	10	330	28	15
440	25	10	460	28	15
420	25	10	440	28	15

* Zusätzlich der Stärke der Bodenplatte

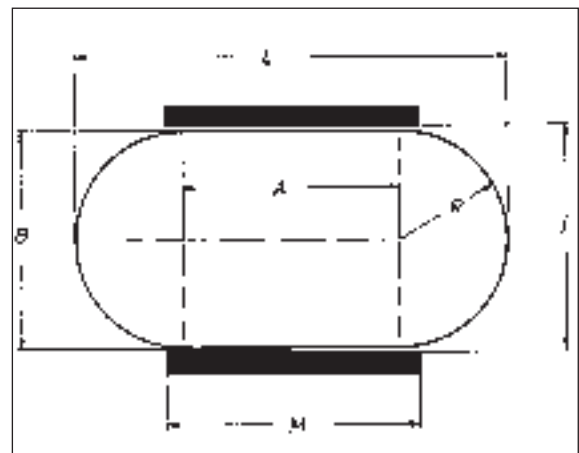
Beckengröße Maße in cm

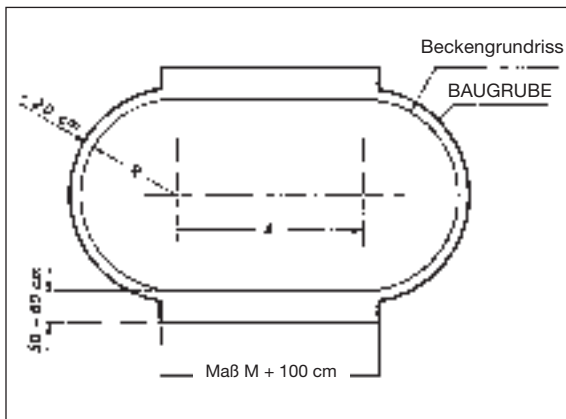
B	L	R	M	i
320 × 525	160	205	250	
360 × 625	180	265	250	
460 × 725	230	265	380	
500 × 855	250	355	358	

6.3 Ovalformbecken

Die Beckenmaße sind aus der untenstehenden Tabelle zu entnehmen. Zeichnen Sie den Beckengrundriss auf den Boden auf und markieren diese Umrisse mit Mehl oder Sand.

Becken m		Mauer m			
B × L	A	R	i	M	
3,20 × 5,25	2,05	1,60	3,24	2,25	
3,00 × 7,00	4,00	1,50	3,04	4,20	
3,20 × 6,00	2,80	1,60	3,24	3,00	
3,50 × 7,00	3,50	1,75	3,54	3,70	
4,16 × 8,00	3,84	2,08	4,20	4,00	
4,16 × 10,00	5,84	2,08	4,20	6,00	
5,00 × 9,00	4,00	2,50	5,04	4,20	
5,00 × 11,00	6,00	2,50	5,04	6,20	



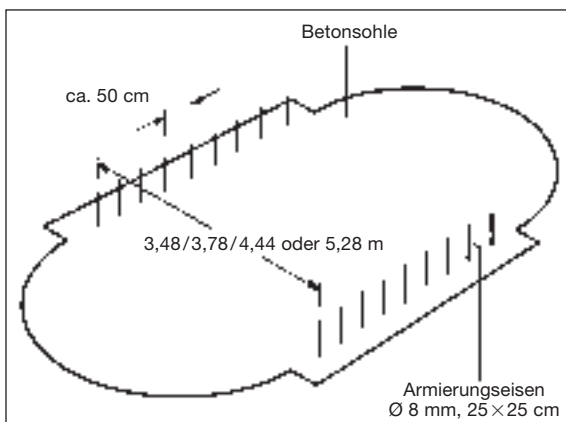


Baugrube

Der Aushub der Baugrube erfolgt so wie im Punkt 6.1 beschrieben. Die Baugrube sieht wie die nebenstehende Abbildung aus.

Soll die Hinterfüllung der runden Stirnseiten nicht mit Magerbeton ausgeführt werden, sondern als Mauer, muss hier ein entsprechend größerer Arbeitsraum ausgebaggert werden. Die Tiefe der Baugrube ist 110 cm bzw. 140 cm zuzüglich der Stärke der Betonsohle.

In jedem Fall sollte die Beckenoberkante später 10 cm über Umgebungsniveau herausstehen.

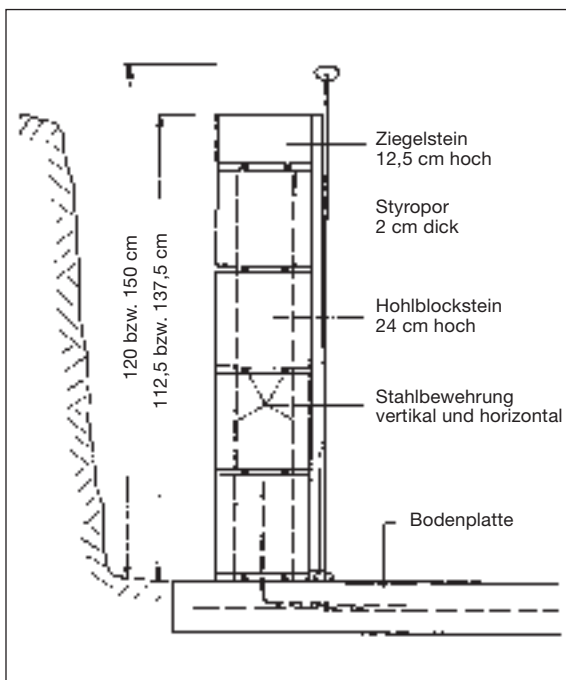


Bodenplatte

Nach dem Ausheben und Entwässern (eventuell Drainage/Rollierung verlegen) der Baugrube wird zunächst eine mindestens 10 cm dicke Betonsohle (Bn 25) erstellt. Baustahlmatte (Q 131) einlegen. In die Betonsohle müssen auf der Mitte der späteren Wände Armierungen eingebracht werden (Baustahl \varnothing 8 mm, Abstände ca. 50 cm, siehe Skizze).

Die Größe der Betonsohle entspricht den Maßen der Baugrube. Die Armierungseisen sind abgewinkelt, etwa 25×25 cm. Der Abstand zwischen den beiden Reihen Armierungseisen beträgt (bei Verwendung von 24 cm breiten Hohlblocksteinen für die Wände) 3,24 m, 3,48 m, 3,78 m, 4,44 m bzw. 5,28 m.

Die Betonsohle ist glatt abzuziehen. Das maximale Gefälle über die Länge und Breite darf 1 cm nicht überschreiten.



Stützmauern

Nach Begehrbarkeit der Betonsohle werden die beiden seitlichen Stützmauern errichtet. Jede Hohlblocksteinreihe der Hohlblocksteine wird mit Beton (Bn 25) gefüllt und vertikal sowie horizontal mit Baustahl (\varnothing 8 mm) armiert. Achten Sie beim Mauern auf die versetzten Fugen und die exakte Einhaltung der Senkrechten und Waagrechten.

Auf genaue Parallelität beider Stützmauern achten.

Das lichte Maß zwischen den Stützmauern finden Sie unter Skizze Punkt 6.3.

Bitte beachten Sie die Abbindezeit des Betons (28 Tage).

Die Innenwände der Stützmauern werden mit 2 cm dicken Styroporplatten verkleidet. Punktförmig an der Mauer mittels Ansatzbinder befestigen (Styroporkleber). Am Mauersockel bleibt ein Spalt von 2 cm Höhe frei von Styropor. Hier liegt später die Bodenschiene.

4 Hohlblocksteine + 1 Ziegelstein = 112,5 cm für 120 cm Becken
 5 Hohlblocksteine + 1 Ziegelstein = 137,5 cm für 150 cm Becken

7. Bodenschutzpolster

gilt für:

Rundform-Becken, Achtform-Becken, Ovalform-Becken

Achtung! Die Auskleidung darf auf keinen Fall über den Boden gezogen werden (Beton, Fliesen usw.). Dies kann zu Beschädigungen führen und somit einen Garantieausschluss bei Undichtigkeiten nach sich ziehen. **Es ist grundsätzlich eine Bodenpolsterung mittels Vlies vorzunehmen (Synthetisches Vlies, 5 mm dick).** Andere Unterlagen dürfen nicht verwendet werden, da sie chemische Reaktionen mit der Folie eingehen können.

Legen Sie das Bodenschutzpolster aus. Einzelne Bahnen aneinanderstoßen, nicht überlappen. Eventuell mit Klebeband fixieren. Überstehendes Bodenschutzpolster wird später abgeschnitten. Das Bodenschutzpolster sollte vor Einbringen der Folie gereinigt werden (z. B. Bodenstaubsauger).

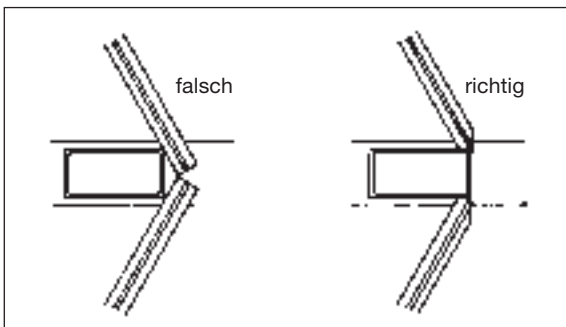


8. Auslegen der Bodenschiene

gilt für: **Rundform-Becken**

Fügen Sie die einzelnen Teilstücke der Bodenschiene mit Hilfe der Verbindungsrohrchen zusammen und legen Sie die geschlossene Beckenkontur auf dem Boden aus.

Bitte die Symmetrie genau überprüfen. Für das Schließen der Beckenwand kann es möglich sein, dass ein Bodensegment gekürzt werden muss (siehe Punkt 9). Dieses Segment bitte entgraten und wieder zusammen stecken.



gilt für: **Achtform-Becken**

Die Schienen für die gebogenen Bodensegmente werden mit Hilfe der Verbindungsrohrchen so zusammengesteckt, dass sie zwei Teilkreise bilden. Diese Teilkreise werden außen an die Seitenwandstütze angelegt.

Sägen Sie die außen an der Seitenwandstütze anliegende Bodenschiene auf Gehrung wie im Bild links zu sehen ist.

Bitte die Symmetrie genau überprüfen. Für das Schließen der Beckenwand kann es möglich sein, dass ein Bodensegment gekürzt werden muss (siehe Punkt 9). Dieses Segment bitte entgraten und wieder zusammen stecken.

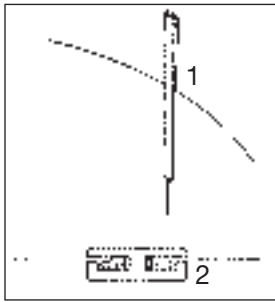


gilt für: **Ovalform-Becken**

Stecken Sie zuerst die geraden Teilstücke der Bodenschiene mit Hilfe der Verbindungsrohrchen zusammen.

Legen Sie die Geraden der Bodenschiene direkt vor die Mauer in den Styroporspalt und vermitteln Sie gegenüber der Mauerlänge. Die Mauer ist geringfügig länger. Fügen Sie dann die gebogenen Teilstücke der Bodenschiene aneinander und ergänzen Sie damit die Rundungen der Stirnseiten.

Bitte die Symmetrie genau überprüfen. Für das Schließen der Beckenwand kann es möglich sein, dass ein Bodensegment gekürzt werden muss (siehe Punkt 9). Dieses Segment bitte entgraten und wieder zusammen stecken.



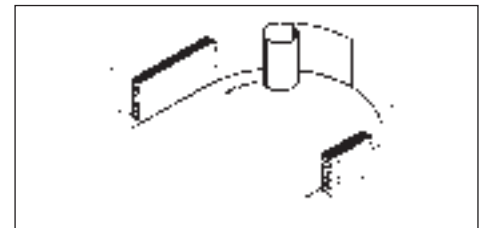
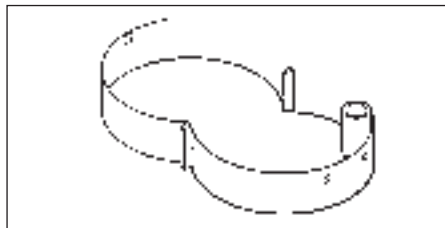
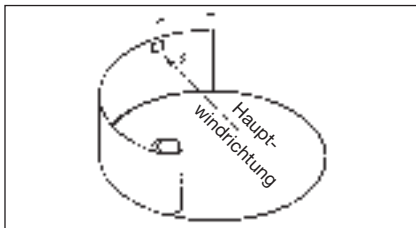
9. Aufstellen der Beckenwand

gilt für: **Rundform-Becken**, **Achtform-Becken**, **Ovalform-Becken**

Wir empfehlen, als erstes die Leiter zusammenzubauen, da man diese beim weiteren Aufbau benötigt, um in den Pool zu steigen. Bringen Sie außerdem vor der Beckenwandmontage den Packsack mit der Auskleidung in den Innenraum des Schwimmbeckens. Stellen Sie die Beckenwand an die Stelle, an der später der Skimmer montiert wird. Wir empfehlen Sicherheitshandschuhe zu tragen. Hier beginnen Sie mit dem Abwickeln. Achten Sie bitte darauf, dass sich der Skimmerausschnitt im oberen Bereich der Stahlwand befindet. Die weiß beschichtete Seite der Beckenwand ist außen. An einem Ende der Beckenwand ist ein Steckprofil (Nr. 4 der illustrierten Prüfliste) aufgesteckt. Ziehen Sie dieses Steckprofil ab. Jetzt können Sie den aufgerollten Stahlmantel an der Innenseite des vorgegebenen Umrisses langsam abwickeln und gleichzeitig in den Schlitz des Bodenprofils stecken. Stellen Sie den Stahlmantel – wenn möglich – mit mehreren Personen auf, damit keine Knicke in dem Mantel entstehen und achten Sie darauf, dass dabei kein starker Wind weht, da dies das Aufstellen des Stahlmantels erschwert. Stellen Sie die beiden Mantelenden dicht voreinander, nehmen Sie das Steckprofil und stecken es über die gefalzten Enden des Stahlmantels entsprechend Abb. 1. Die angeschrägte Seite des Steckprofils muss sich oben befinden.

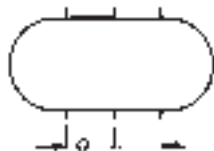
Achten Sie bitte darauf, dass der Falz in richtiger Position (vgl. Abb. 2) im Steckprofil sitzt. Das Steckprofil muss sich leichtgängig über den Falz schieben lassen. Durch leichtes Hin- und Herbewegen der beiden Stahlmantelenden können Sie die Gängigkeit des Steckprofils verbessern. Falsches Aufstecken und gewaltsames Aufschlagen des Steckprofils führt zur Beschädigung des Stahlmantels und beeinträchtigt die Standsicherheit des Schwimmbeckens. Setzen Sie die Flanschdichtung des Skimmers ein und montieren Sie den Skimmer mit den zwei beigefügten Schrauben an der Stahlwand.

Zubehör: Sollten Sie zusätzliche Einbauteile (Düsen, Scheinwerfer) für Ihr Schwimmbecken vorsehen, dann sind jetzt die Durchbrüche in den Stahlmantel einzubringen, siehe Punkt 15.

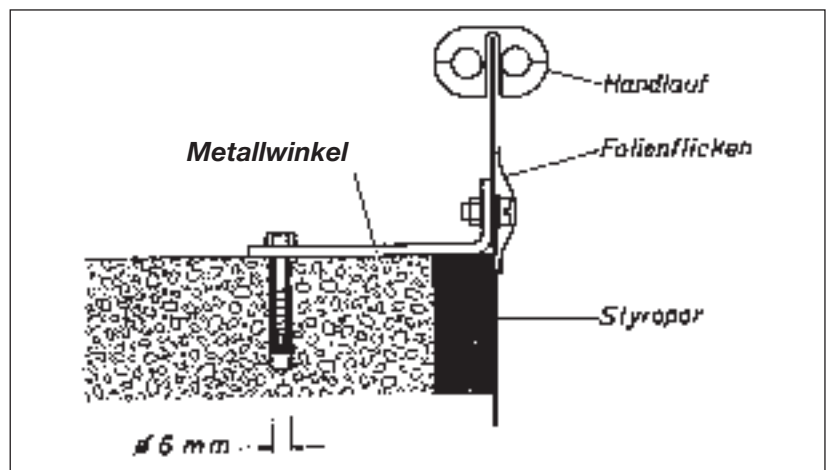


10. Seitenwandbefestigung gilt für: **Ovalform-Becken**

Im Bereich der geraden Mauern muss die Beckenwand mit den beigefügten Metallwinkeln befestigt werden. Die dafür notwendigen Löcher müssen gebohrt und wieder rostgeschützt werden. Überkleben Sie anschließend die Schraubenköpfe mit Doppelklebeband und polstern Sie darüber noch einmal mit einem Folienflicken ab.



Beckengröße m	Stückzahl Halter	Halter Längsseite	Maß(e) m
3,20 × 5,25	6	3	0,75
3,20 × 6,00	6	3	1,10
3,00 × 7,00	6	3	1,60
3,50 × 7,00	6	3	1,40
4,16 × 8,00	6	3	1,60
4,16 × 10,00	8	4	1,60
5,00 × 9,00	6	3	1,60
5,00 × 11,00	8	4	1,60



11. Einhängen der Schwimmbadauskleidung

gilt für: **Rundform-Becken**, **Achtform-Becken**, **Ovalform-Becken**

Bauen Sie die Auskleidung weder bei zu niedrigen noch bei zu hohen Temperaturen ein. Die Folie ist ein thermoplastisches Material. Sie sollten daher nur bei mind. 15° C und nicht bei über 25° C montieren.

Breiten Sie die Auskleidung im Becken zunächst so aus, dass die Bodenschweißnaht der Form des Beckens entsprechend im Bereich der Bodenschiene liegt. Gehen Sie auf der Auskleidung nur barfuß oder in Strümpfen, um Beschädigungen zu vermeiden.

Danach wird die Auskleidung gleichmäßig zum Schwimmbeckenrand hochgezogen und mit dem Einhängprofil eingehängt. Auftretende Schrägfallen am Wandteil der Auskleidung können durch Verschieben ausgeglichen werden. Falten im Bodenteil der Auskleidung schieben Sie von der Beckenmitte gleichmäßig nach außen.

Es ist beim Achtformbecken zu beachten, dass die Schnittkanten der Bodenschiene an den beiden Einschnürungen im Bereich des Stahlträgers mit Bodenschutzvlies abgedeckt werden.



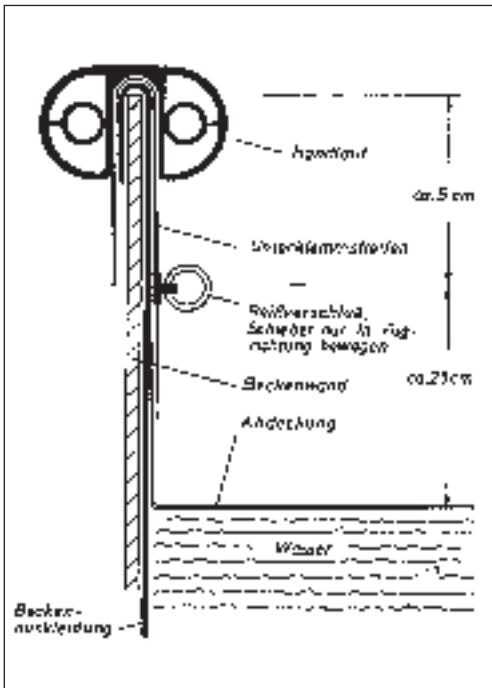
12. Füllen des Beckens mit Wasser

gilt für:

Rundform-Becken, Achtform-Becken, Ovalform-Becken

Achten Sie vor allem darauf, dass die Schweißnaht der Auskleidung zwischen Boden und Wandteil genau in der Boden-/Wanddecke von Schwimmbeckenwand und Boden liegt. Beseitigen Sie die letzten Falten, bevor Sie das Becken mit Wasser füllen.

Achten Sie noch einmal darauf, dass die Auskleidung überall gut anliegt und auch möglichst keine Falten mehr zeigt. Die letzten hartnäckigen Falten „bügeln“ Sie am leichtesten aus, wenn Sie etwa 2 cm hoch Wasser einlassen und dann die Folie nachkorrigieren. Die Nachkorrektur der Folie erfolgt am besten, indem Sie in das Becken steigen, aber ohne Schuhe, und die letzten Falten mit den Füßen beseitigen. Jetzt können Sie das Becken weiter füllen, etwa 10 cm unter den ersten Einbauteilen. Bitte verwenden Sie nur Leitungswasser und kein Brunnenwasser zum Befüllen Ihres Beckens. Bei der Verwendung von Brunnenwasser, welches häufig metallische Partikel (Eisen, Mangan) enthält, kann es durch die Zugabe der Wasserpflegemittel zu einer Oxidation kommen, die das Wasser verfärbt.



13. Montage des Handlaufes

gilt für:

Rundform-Becken, Achtform-Becken, Ovalform-Becken

Fangen Sie beim Ovalformbecken an einer geraden Seite (Mauer) an.

Zubehör-Artikel/SafeTop®-Montage: Bitte beachten Sie, wenn Sie unsere SafeTop®-Abdeckung erworben haben, die Montageanleitung dieser Abdeckung.

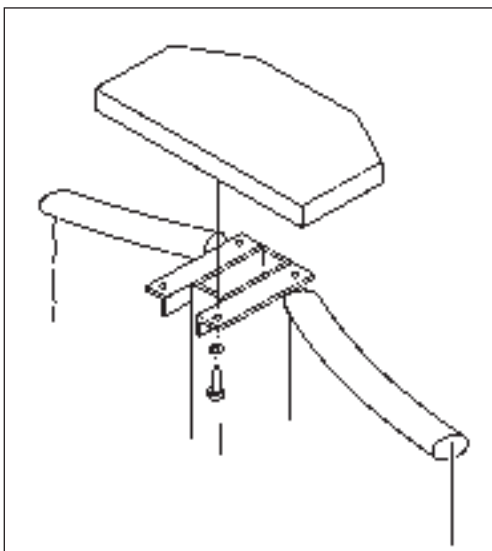
Verbinden Sie zwei Handlauf-Teilstücke mit den Verbindungsröhrchen und drücken Sie den Handlauf über das Einhängeprofil mit der Rille auf die Beckenwand auf.

Stecken Sie jedoch jeweils, bevor Sie ein Handlaufsegment völlig auf die Beckenwand aufgedrückt haben, ein zweites Handlaufsegment davor, und vollenden Sie so nach und nach den gesamten Handlauf.

Sind zwischen den Teilstücken Zwischenräume entstanden, so sollten Sie den Handlauf nochmals lösen und ihn eng zusammenschieben. An der Stelle, an der das erste und letzte Handlaufsegment zusammentreffen, kann jetzt u. U. das letzte Handlaufsegment zu lang sein.

Ist das Handlaufsegment zu lang, so schneiden Sie es an einer Seite mit einer Metallsäge auf die genaue Länge ab. Ziehen Sie zum Verschluss der letzten Handlaufsegmente die Enden beider Segmente von der Schwimmbadwand ab, führen Sie die Verbindungsröhrchen in das letzte Teilstück ein und drücken Sie dann den kompletten Handlauf wieder auf.

Durch Temperaturschwankungen können zwischen den einzelnen Handlaufsegmenten Zwischenräume auftreten, die jedoch ganz normal sind. Hier kann ggf. ein abgesägtes Teilstückchen eingefügt werden. Achtung: Nicht auf die Beckenwand (Handlauf) stellen oder setzen!



14. Montage der Abdeckplattform

gilt für: **Achtform-Becken**

Befestigen Sie nun mit jeweils 4 Schrauben die beiden Abdeckplattformen auf den senkrechten Holmen. Die Plattform soll einen sauberen, oberen Trägerabschluss bilden und scharfe Kanten abdecken. Sie eignet sich nicht als Sprungbrett.

15. Montage Skimmer, Einlaufdüse, Halogenscheinwerfer und andere Einbauteile gilt für: **Rundform-Becken**, **Achtform-Becken**, **Ovalform-Becken**

In jedem Fall sollte die Montage der Einbauteile immer erst vorgenommen werden, wenn der Wasserstand ca. 10 cm unter der Einbauhöhe des jeweiligen Einbauteiles erreicht hat, damit die Folie an der Seitenwand glatt anliegt.

Es gibt verschiedene Möglichkeiten der Montage, wobei unsere Schwimmbecken auf Wunsch werkseitig eine Durchstanzung für den Skimmer (Art.-Nr. 502010310) sowie eine Durchstanzung für die Einlaufdüse oder mehrere Einlaufdüsen haben kann. Hinweis: Die Stanzung für Scheinwerfer oder andere Einbauteile kann werkseitig nicht vorgenommen werden. Dies muss bei der Beckenmontage berücksichtigt werden. Achtung! Die Stanzungen sollten unbedingt vor dem Einbau der Auskleidung vorgenommen werden.

Bitte beachten Sie die Windrichtung. Sie sollten den Skimmer so platzieren, dass der Oberflächenschmutz bereits durch den Wind zum Skimmer getrieben wird.

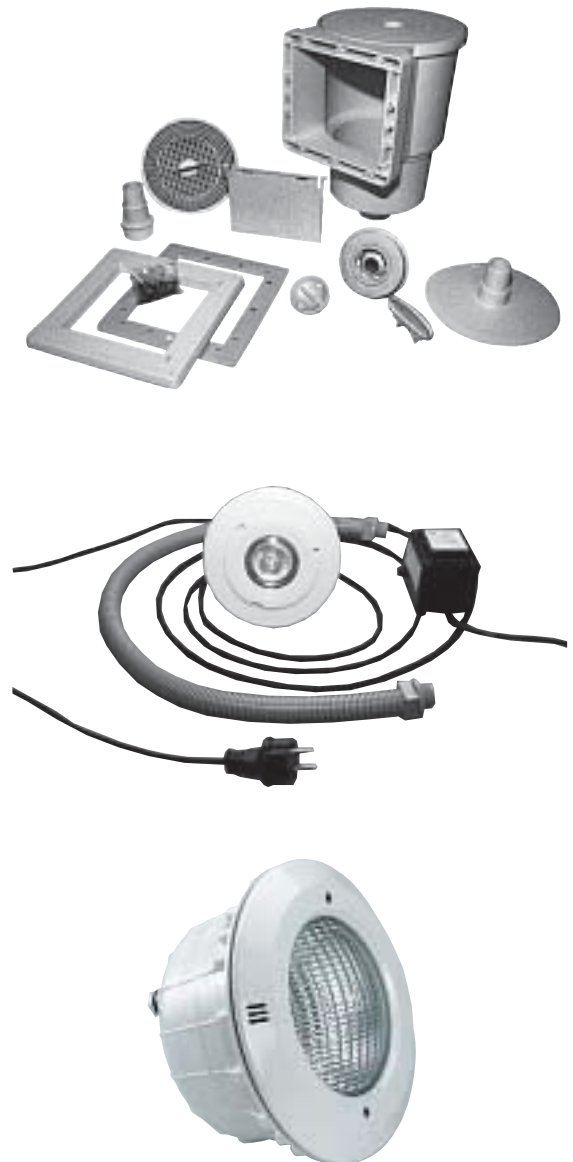
Weitere Informationen zur Montage des Skimmers sowie des Halogenscheinwerfers oder anderer Einbauteile entnehmen Sie bitte der speziellen Montageanleitung.

Wir weisen ausdrücklich darauf hin, dass vor dem Einbau zusätzlicher Einbauteile wie Einlaufdüsen sowie Scheinwerfern, die Schnittkanten in dem Stahlmantel zu entgraten und mit Rostschutz- oder Zinkfarbe zu versiegeln sind.

Unsere Werksgarantie für Ihr Schwimmbecken erlischt automatisch, wenn andere als W+H Original Einbauteile montiert werden.

Das gleiche gilt auch, wenn Roststellen am Stahlmantel auftreten, weil die Schnittkanten nicht wie oben beschrieben vor Korrosion geschützt wurden.

Für weitere Fragen steht Ihnen Ihr Händler gern zur Verfügung.



16. Beckenhinterfüllung bei Teil- und Kompletteinlassung gilt für: **Rundform-Becken**, **Achtform-Becken**, **Ovalform-Becken**

Das Becken sollte mit einer ca. 15 cm starken Magerbetonschicht hinterfüllt werden. (Magerbeton B10 $\hat{=}$ ca. 10N/mm² Festigkeit, oder ein Mischungsverhältnis von ca. 1:10 in Abhängigkeit der Körnung des Zuschlagstoffes Kies.) Wir empfehlen, zur Wärmeisolierung und zum Schutz der Stahlwand von außen 2 cm dicke Styroporplatten zwischen die Beckenwand und den Beton zu stellen. Dabei ist jedoch darauf zu achten, dass die Wand durch den Druck des Betons nicht verformt wird. Die Hinterfüllung muss schichtweise mit ca. 30 cm Höhe erfolgen. Dabei sollte die untere Schicht jeweils schon abgebunden haben, bevor die nächste Schicht eingebracht wird. Voraussetzung ist aber in jedem Fall, dass das Becken mit Wasser gefüllt ist.

Der Beton darf nicht zu nass sein und auch nicht gerüttelt oder gestampft werden. Die Beckenwand beult sich sonst nach innen ein.

17. Pflege-Tipps

Ihr Schwimmbecken hat eine PVC-Folienauskleidung. Leichte Verschmutzungen lassen sich mit Wasser und einer leichten Bürste beseitigen. Starke Verschmutzungen können mit Randreinigungsmittel (Art.-Nr. 502010848) oder Grundreinigungsmittel (Art.-Nr. 502010849) entfernt werden. Verwenden Sie nur vom Hersteller freigegebene Reinigungs- und Pflegemittel. Überdosierungen von Wasserpflegemitteln (z. B. Chlor) können zu Verfärbungen der Folie führen.

18. Reparatur

gilt für: Rundform-Becken, Achtform-Becken, Ovalform-Becken

Sollte die Schwimmbadfolie einmal beschädigt werden, können Sie diese bei kleinen Löchern ohne Schwierigkeiten reparieren. Wir empfehlen hierfür unser Wülfing + Hauck-Unterwasserreparaturset (ist nicht im Lieferumfang enthalten. Art.-Nr. 502010830)

19. Überwinterung

gilt für: Rundform-Becken, Achtform-Becken, Ovalform-Becken

Nach der Badesaison im Spätherbst sollte mit dem Überwinterungsmaßnahmen für Ihr Schwimmbecken begonnen werden. Die Erfahrung hat gezeigt, dass die sicherste Art der Überwinterung die ist, das Becken nicht zu entleeren. Ein teil- oder unbefülltes Becken kann durch Wind zerstört werden und kann im Extremfall bei Garantieansprüchen zum Ausschluss führen.

Wir empfehlen zunächst, die Wasserwerte auf den optimalen Stand zu regulieren (Ph-Wert, Desinfektion) und unser Winterschutzmittel (Art.-Nr. 502010847) dem Wasser zuzufügen, um ein Veralgeln zu verhindern. Stellen Sie Ihre Filteranlage nochmals für einige Stunden auf Zirkulieren.

Um Beschädigungen durch Frost zu vermeiden, muss das Wasser bis ca. 10 cm unterhalb vom Skimmer abgelassen und die Düsen mit der Winterverschlusskappe verschlossen werden. Entleeren Sie anschließend die Rohrleitungen (Wasser) und die Filteranlage (Wasser + Quarzsand). Lagern Sie die Filteranlage an einem frostfreien Ort. Im Frühjahr den Filterkessel mit neuem Spezial Schwimmbad Quarzsand (Art.-Nr. 502010392) füllen.

Zubehör:

Weiterhin empfehlen wir, das Becken mit einer SafeTop®-Abdeckung oder einer Extra-Abdeckplane abzudecken, um ein Veralgeln zu verhindern. Sollte sich übermäßig viel Wasser auf der Abdeckplane ansammeln, muss dieses mit unserer Cover-Pump (Art.-Nr. 501530035) abgepumpt werden.



***Wir wünschen Ihnen viel Freude und Badespaß
mit einem Schwimmbecken aus dem Hause***

WÜLFING + HAUCK



